

大開口サッシ・天窓・直付シャッター

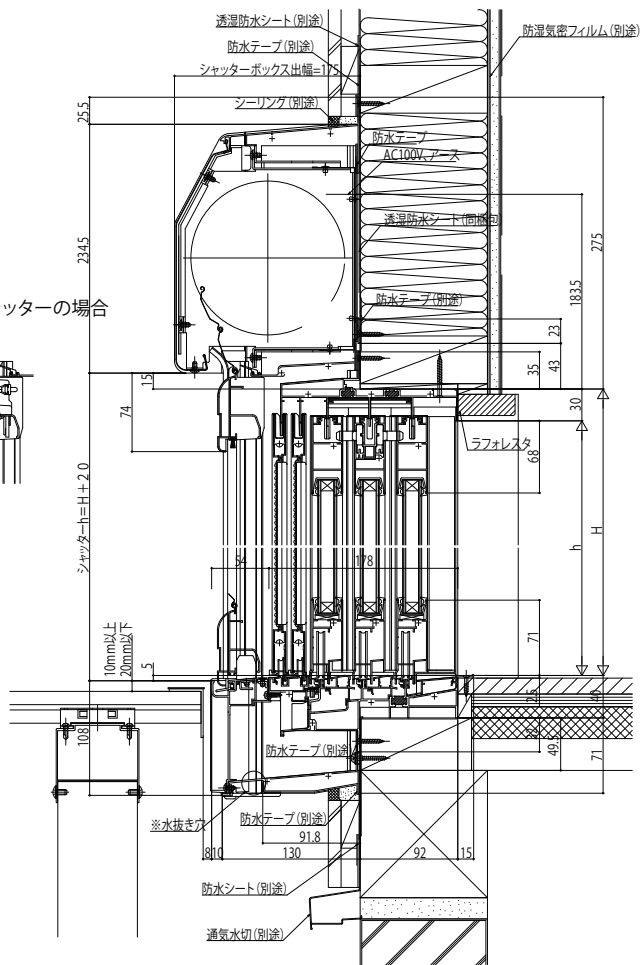
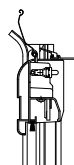
■三枚連動片引き窓用シャッター リモコンシャッター

●リモコンシャッターの場合

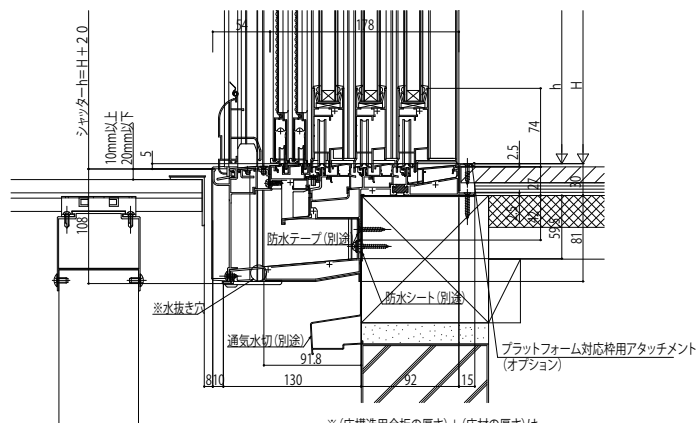
外觀姿図



●手動シャッターの場合



●プラットフォーム対応枠の場合



※リウッドデッキ200を施工した納まり例です。
 その他のデッキ材を使用する場合は、デッキ材の説明書に準じて下さい。
 ※シャッター水切板下面に水抜き穴があります。
 水抜き穴をふさぐと漏水の原因となりますので、
 モルタル等で絶対にふさがないようにください。

※(床構造用合板の厚さ)+(床材の厚さ)は、
 30mmを超えないようにしてください。

●手動シャッターの場合

