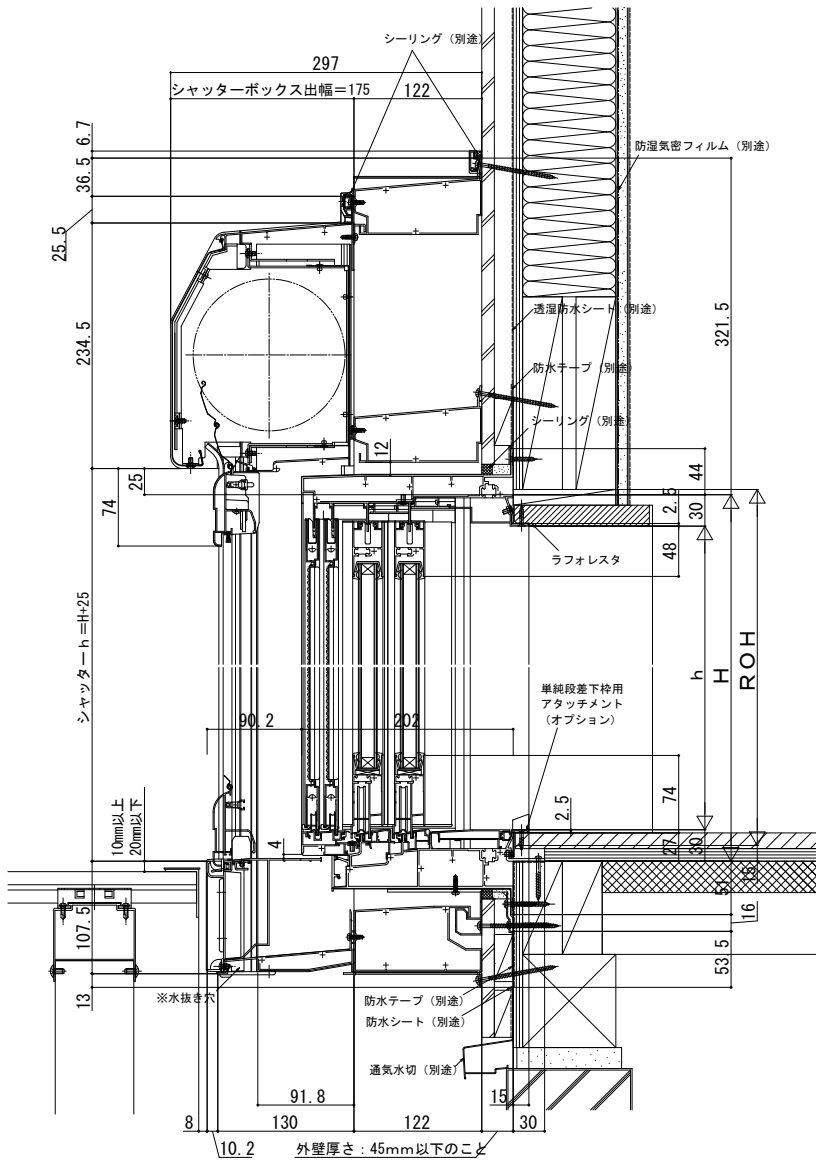
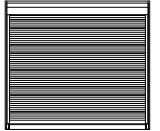


■全開放引込み窓用シャッター 手動シャッター

2×4

外観姿図



- ※ 「リウッドデッキ200」を施工した納まり例です。「リウッドデッキ200」の大引・束柱の位置は「リウッドデッキ200」の組立・施工説明書をご確認ください。その他のデッキ材を使用する場合は、デッキ材の説明書に準じてください。
- ※ シャッター水切板下面に水抜き穴があります。水抜き穴をふさぐと漏水の原因となりますので、モルタルなどで絶対にふさがないでください。
- ※ 根太レス工法など取付スペースが少ない場合は、シャッターの取付けができません。
- ※ 1 収納側たて枠の固定ねじが効く位置にサッシ取付材(柱)を設置してください。
- ※ 下枠が下がらないように開口部を十分補強してください。
- ※ (床構造用合板の厚さ) + (床材の厚さ) は、45mmを超えないようにしてください。

