

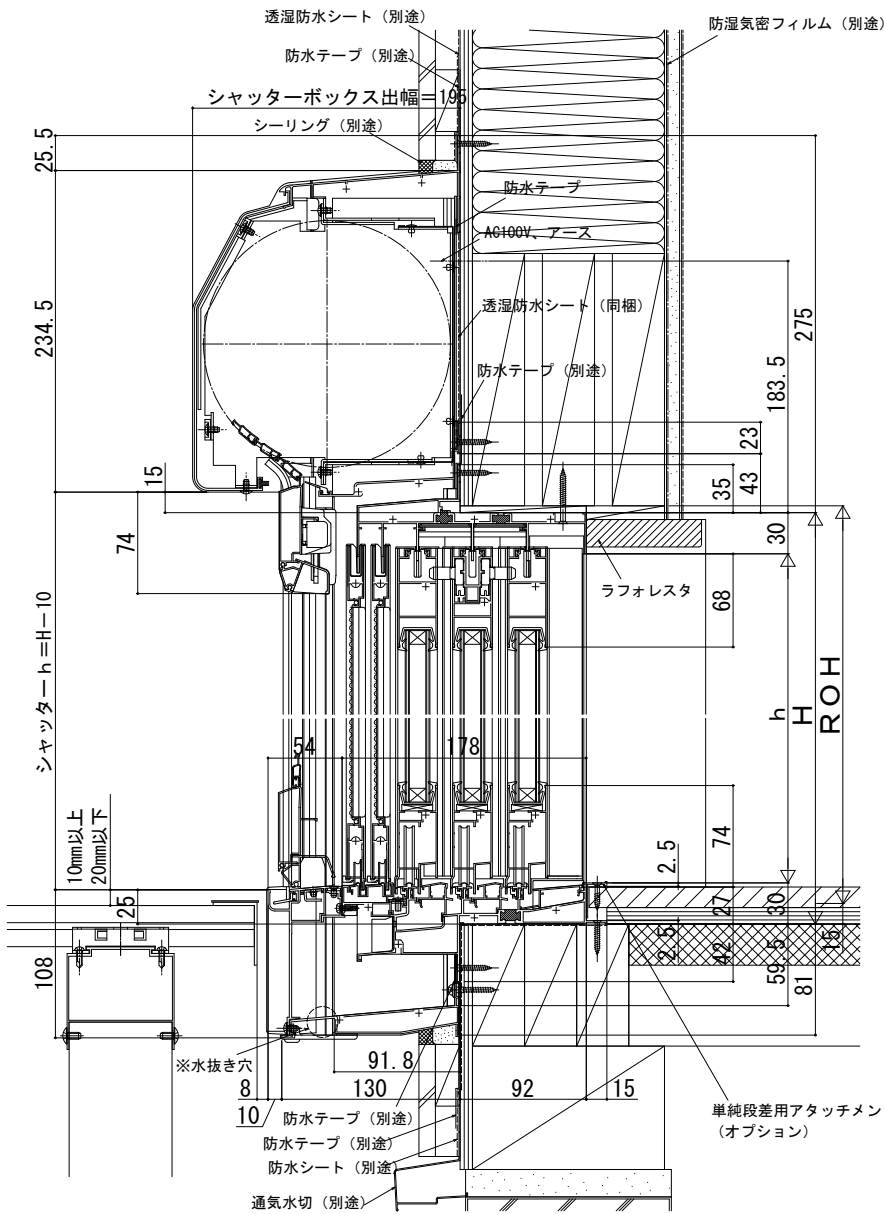
# リモコンスリットシャッターGR 2×4 三枚連動片引き窓用シャッター

2×4

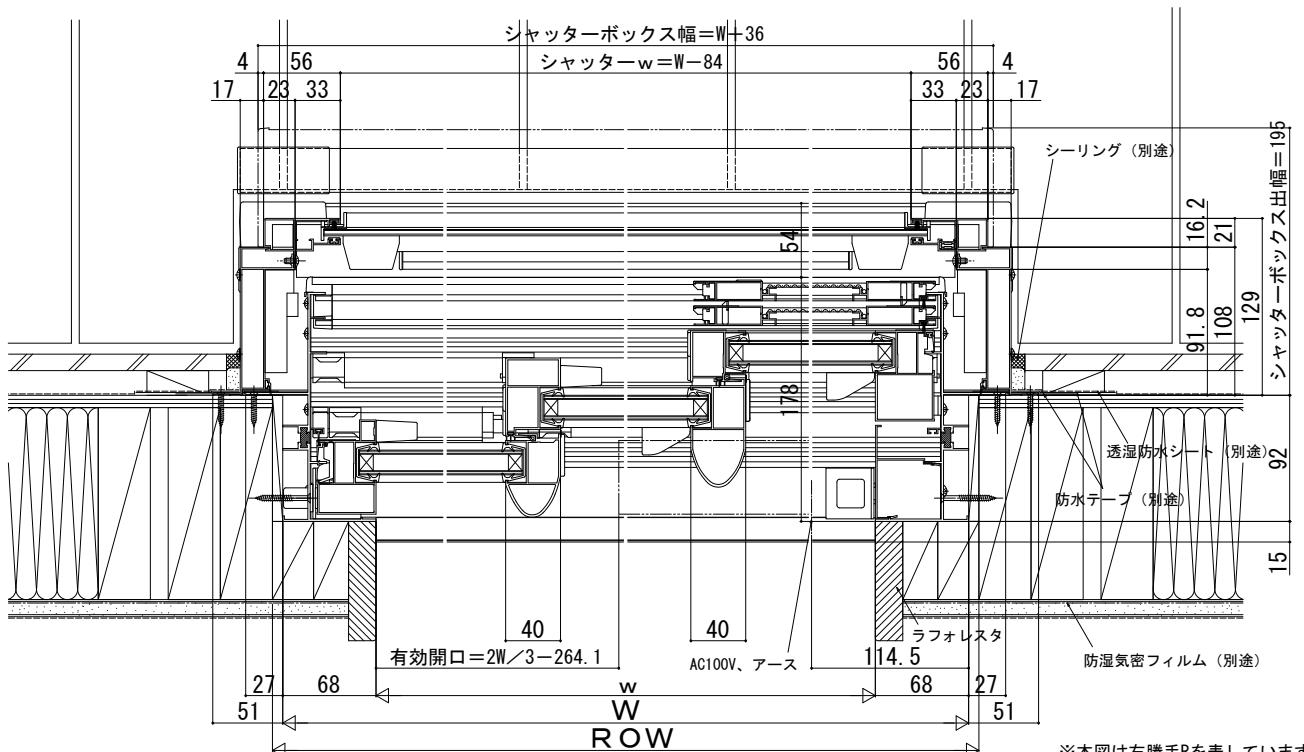
外観図



## ■三枚連動片引き窓用シャッター リモコンスリットシャッターGR



- ※「リウッドデッキ200」を施工した納まり例です。その他のデッキ材を使用する場合は、デッキ材の説明書に準じてください。
- ※シャッター水切板下面に水抜き穴があります。水抜き穴をふさぐと漏水の原因となりますので、モルタル等で絶対にふさがないようにしてください。
- ※(床構造用合板の厚さ)+(床材の厚さ)は、30mmを超えないようにしてください。



※本図は右勝手Rを表しています。