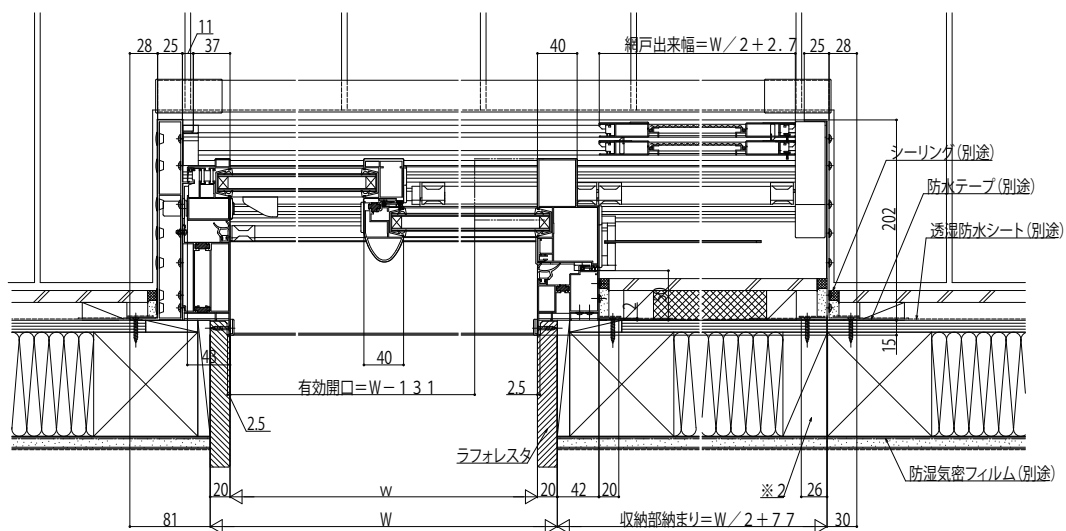
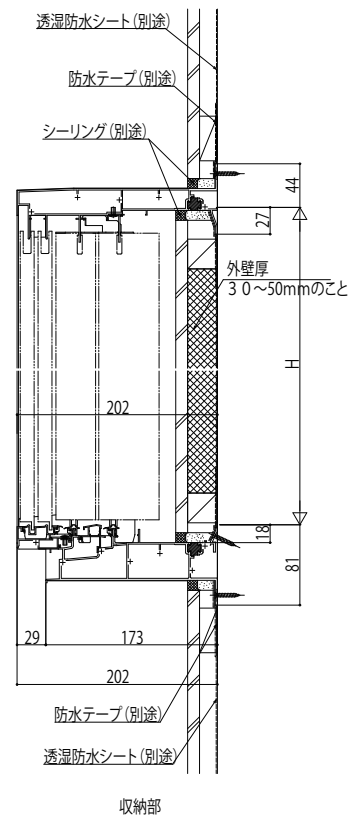
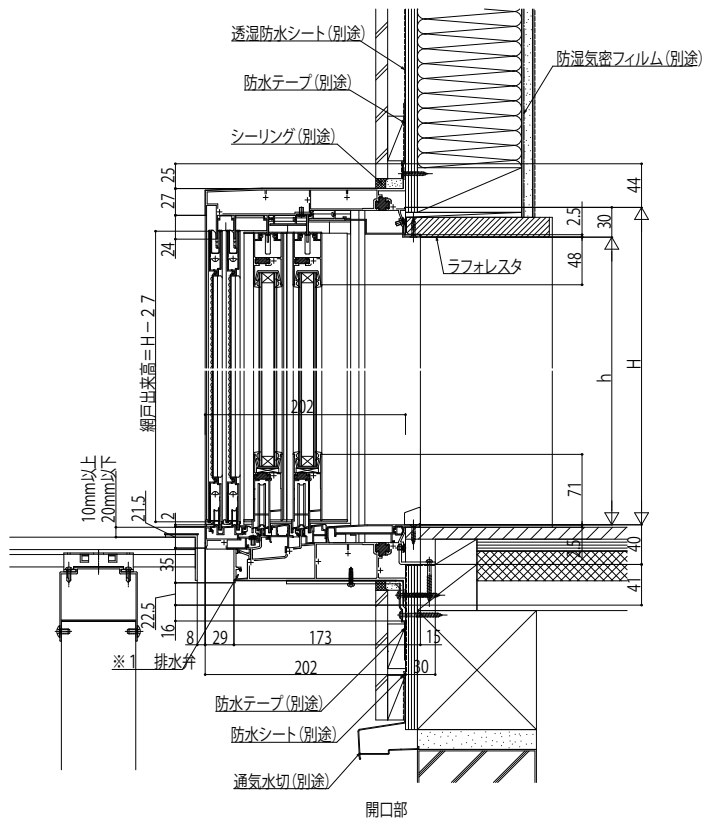
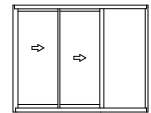


■全開放引込み窓 2枚建 右勝手 収納引手

●窓額縁納まり

内観姿図



リウッドデッキ200を施工した納まり例です。
 その他のデッキ材を使用する場合は、デッキ材の説明書に準じて下さい。

- ※1 下枠前面に排水弁があります。
 漏水の原因となりますので、モルタル等で絶対にくさがありません。
- ※2 収納側縦枠の固定ねじが効く位置にサッシ取付材(柱)を設置してください。
- ※ 下枠が下がらないように開口部を十分補強してください。
- ※ 下枠室外側にブラケットがついています。
 外壁仕上げされない場合、ブラケット周りとなじ部にシーリング(防水処理)をしてください。