

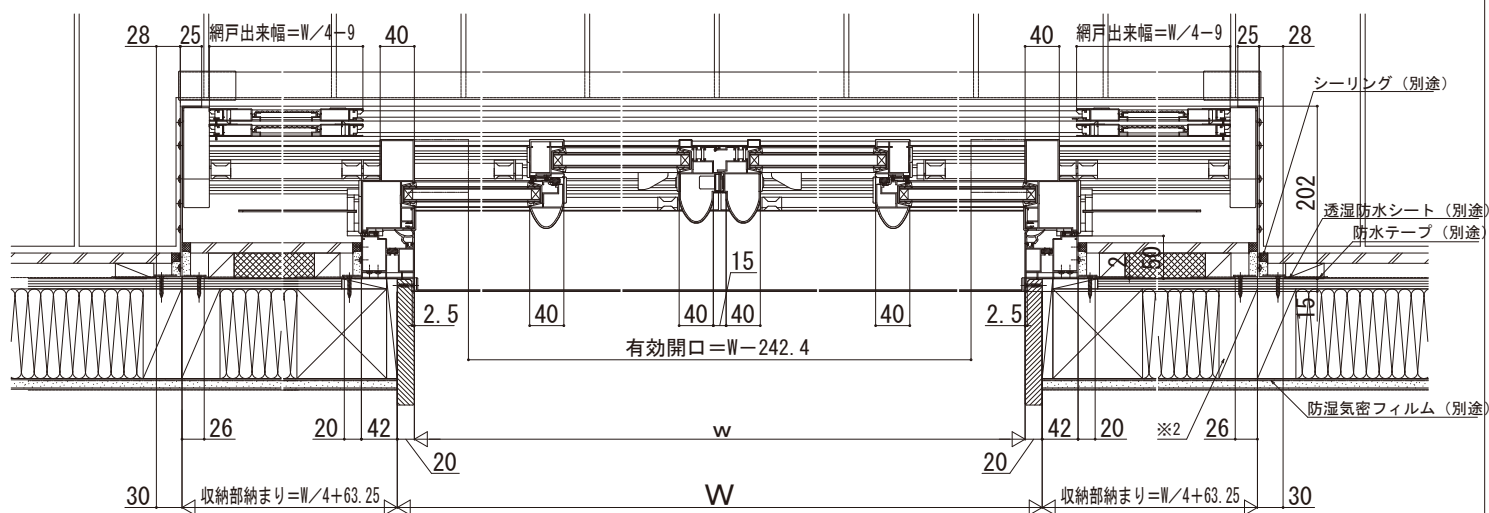
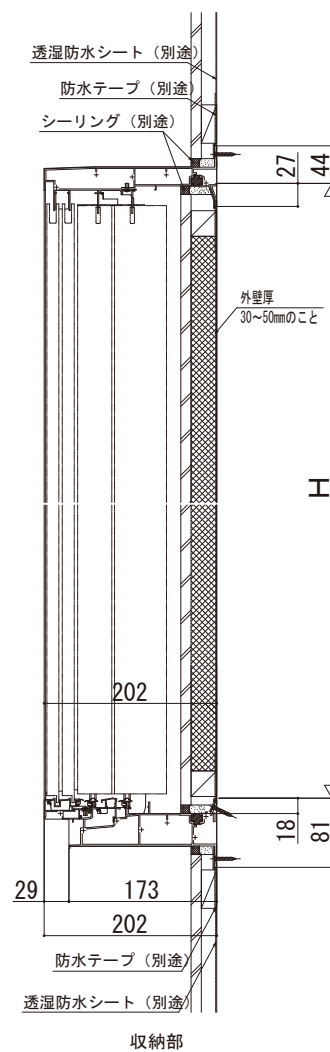
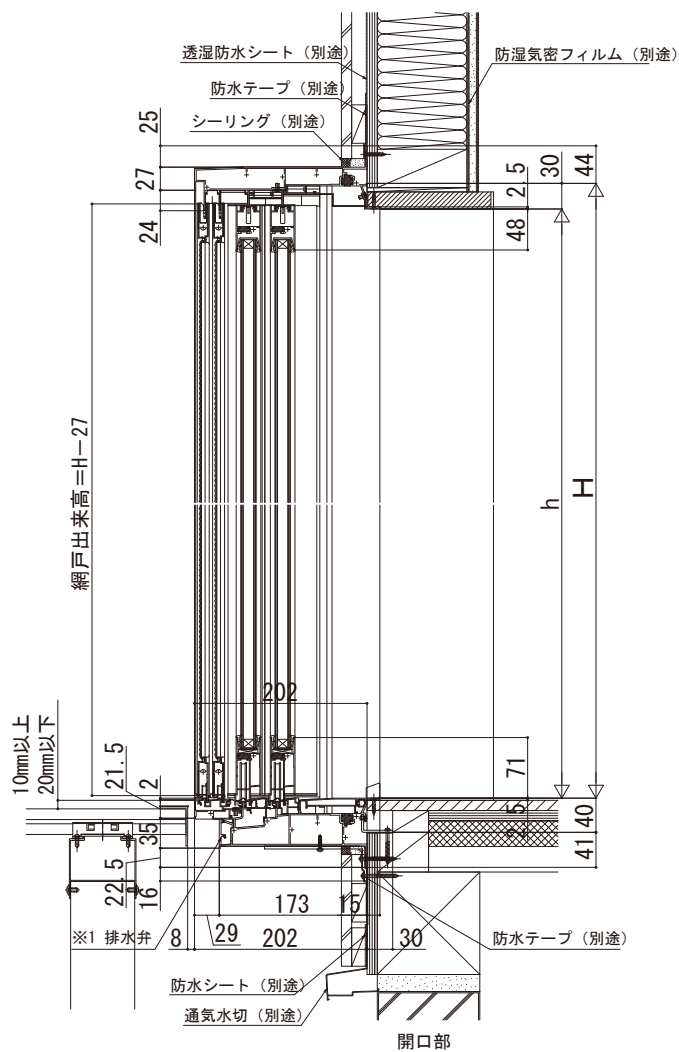
ワイドスライディング 全開放引込み窓

■全開放引込み窓 4枚建

●窓額縁納まり

在来

内観姿図



- ※ 「リウッドデッキ200」を施工した納まり例です。
その他のデッキ材を使用する場合は、デッキ材の説明書に準じてください。
- ※1 下枠前面に排水弁があります。
漏水の原因となりますので、モルタルなどで絶対にふさがないようにしてください。
- ※2 収納側たて枠の固定ねじが効く位置にサッシ取付材（柱）を設置してください。
- ※ 下枠が下がらないように開口部を十分補強してください。
- ※ 下枠室外側にブラケットがついています。
外壁仕上げされない場合、ブラケット周りとなじ部にシーリング（防水処理）をしてください。