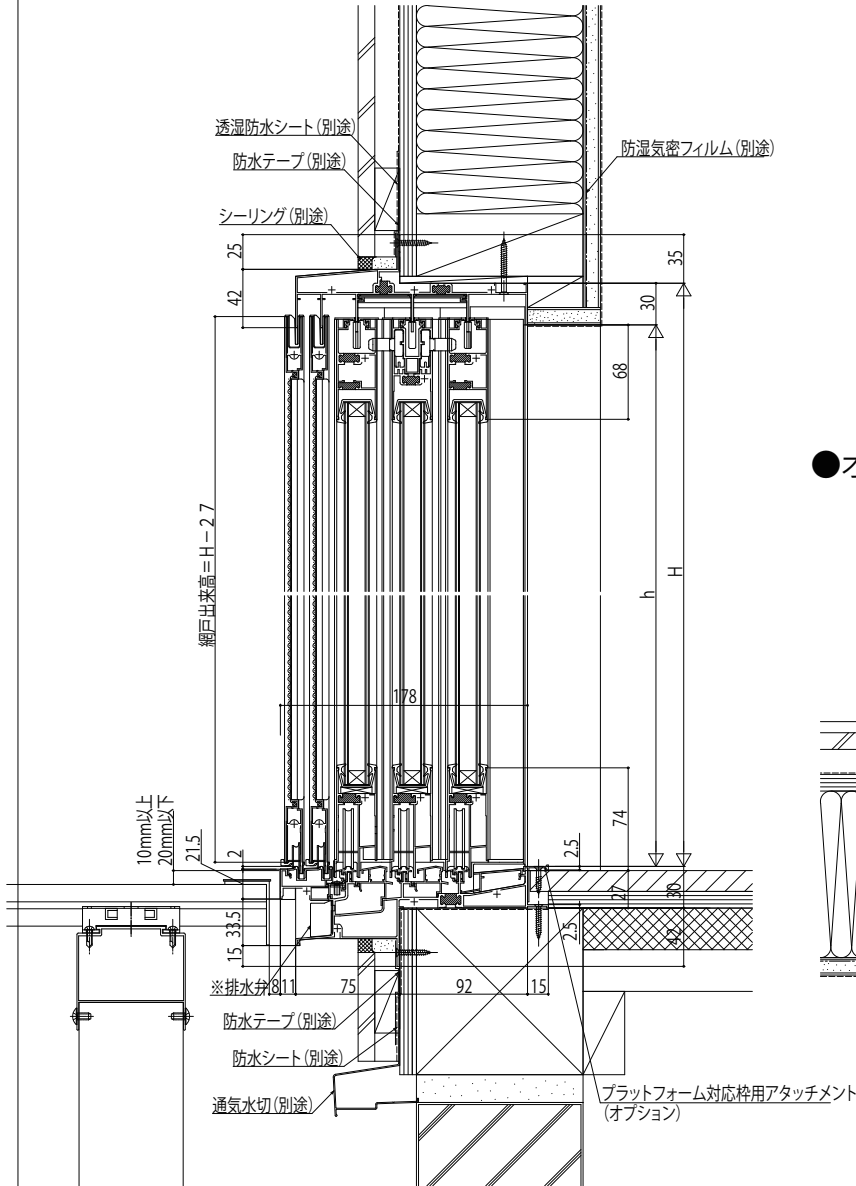
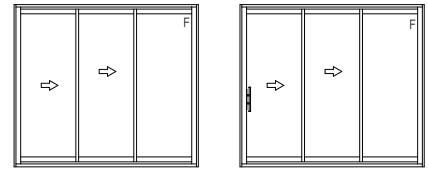


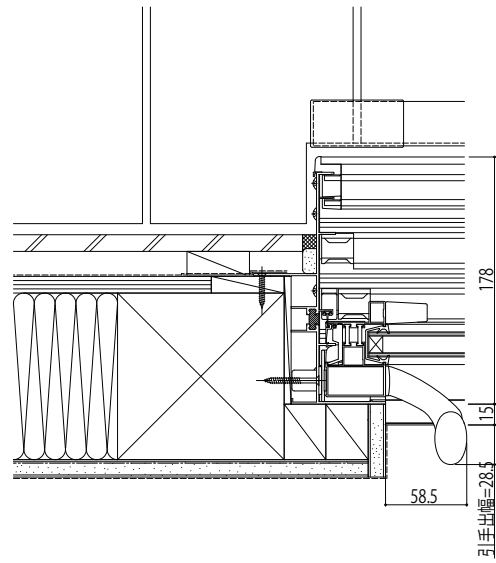
## ■三枚連動片引き窓 断熱障子 アングル無枠 プラットフォーム対応枠仕様

●クロス納まり

内観姿図



●オーバルバーハンドル付の場合



※(床構造用合板の厚さ)+(床材の厚さ)は、30mmを超えないようにしてください。

※リウッドデッキ200を施工した納まり例です。その他のデッキ材を使用する場合は、デッキ材の説明書に準じて下さい。

※下枠前面に排水弁があります。漏水の原因となりますので、モルタル等で絶対にふさがないようにください。

