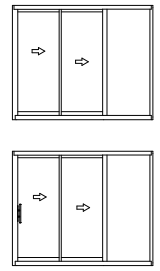
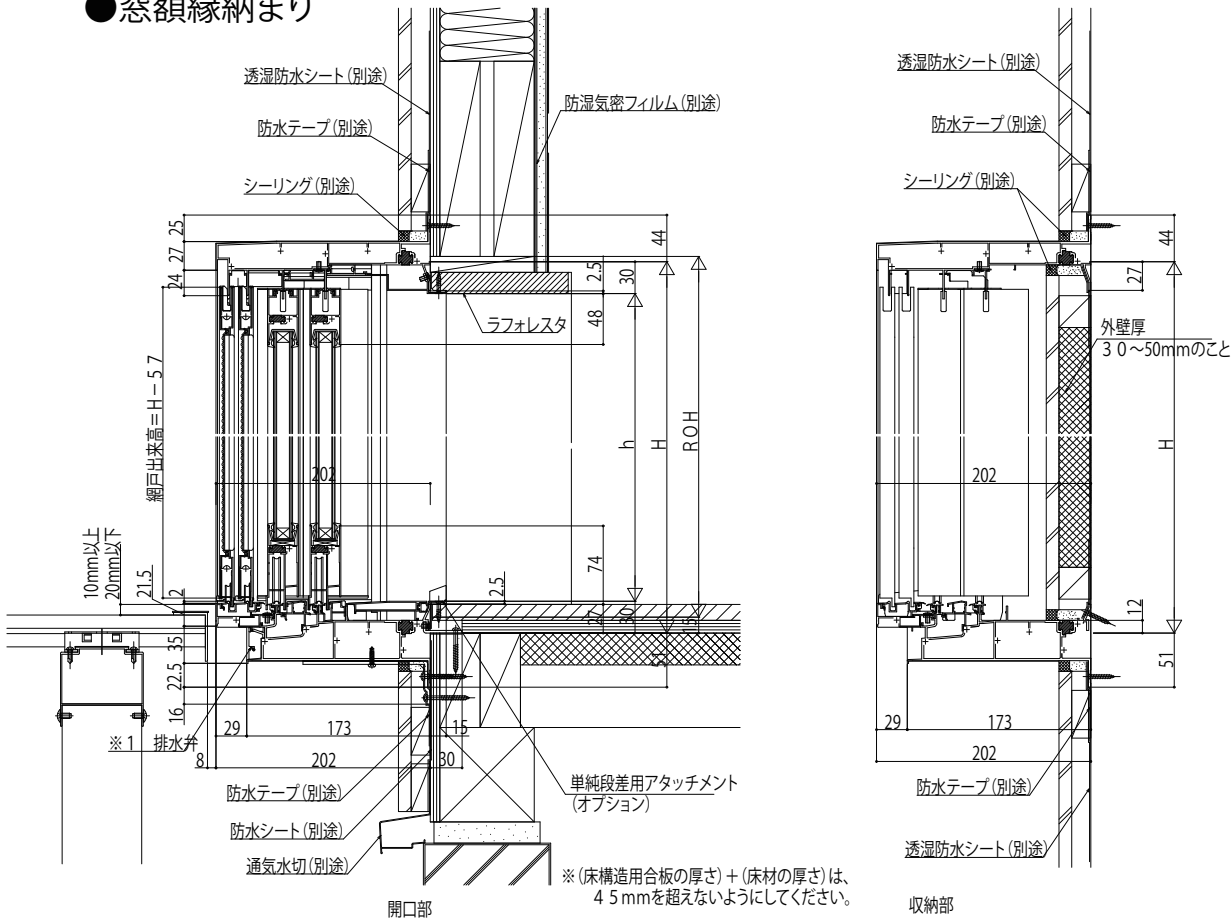


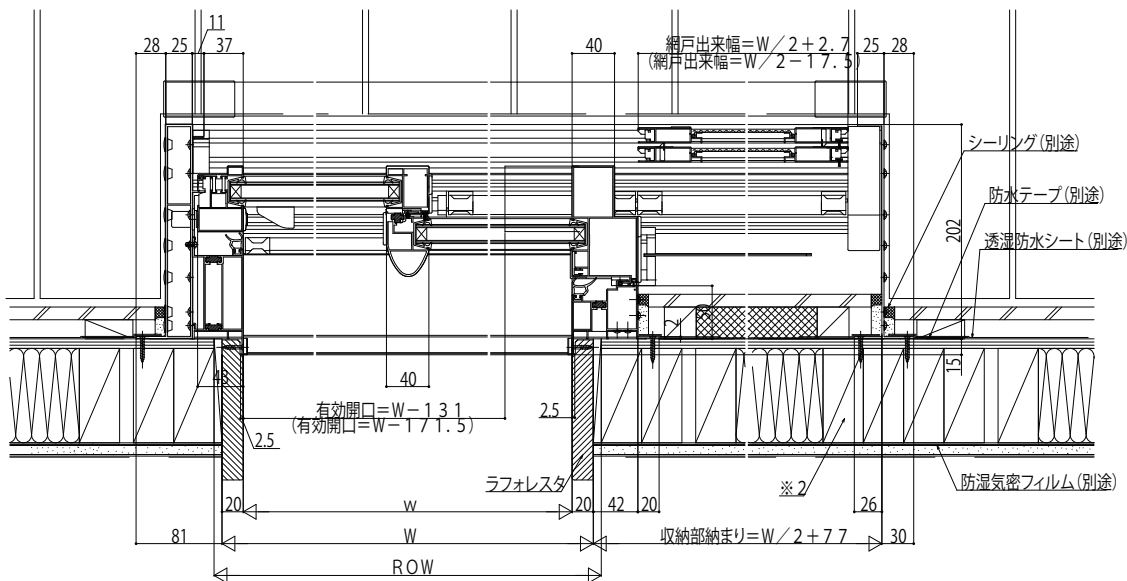
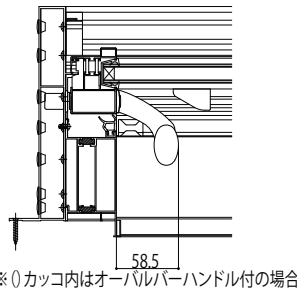
## ■全開放引込み窓 単純段差下枠仕様 2枚建 右勝手 収納引手

内観姿図

### ●窓額縁納まり



### ●オーバーバーハンドル付の場合



- ※1 下枠前面に排水弁があります。  
漏水の原因となりますので、モルタル等で絶対にふさがないでください。
- ※2 収納側縦枠の固定ねじが効く位置にサッシ取付材(柱)を設置してください。
- ※ 下枠が下がらないように開口部を十分補強してください。
- ※ 下枠室外側にブラケットがついています。  
外壁仕上げされない場合、ブラケット周りねじ部にシーリング(防水処理)をしてください。