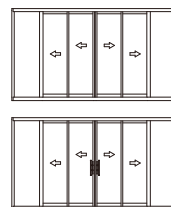


ワイドスライディング 全開放引込み窓

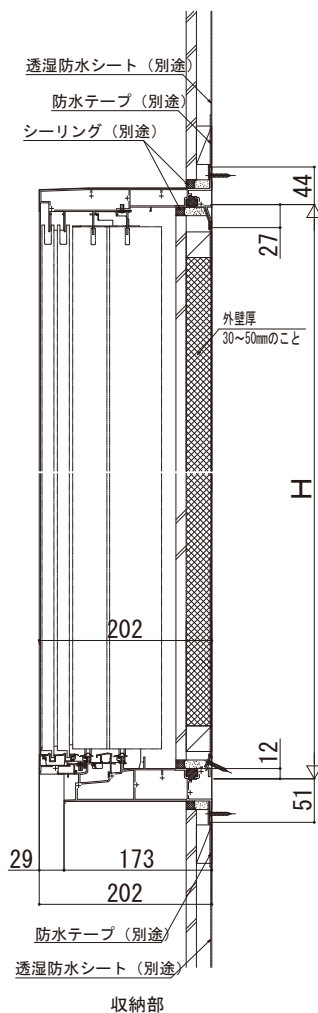
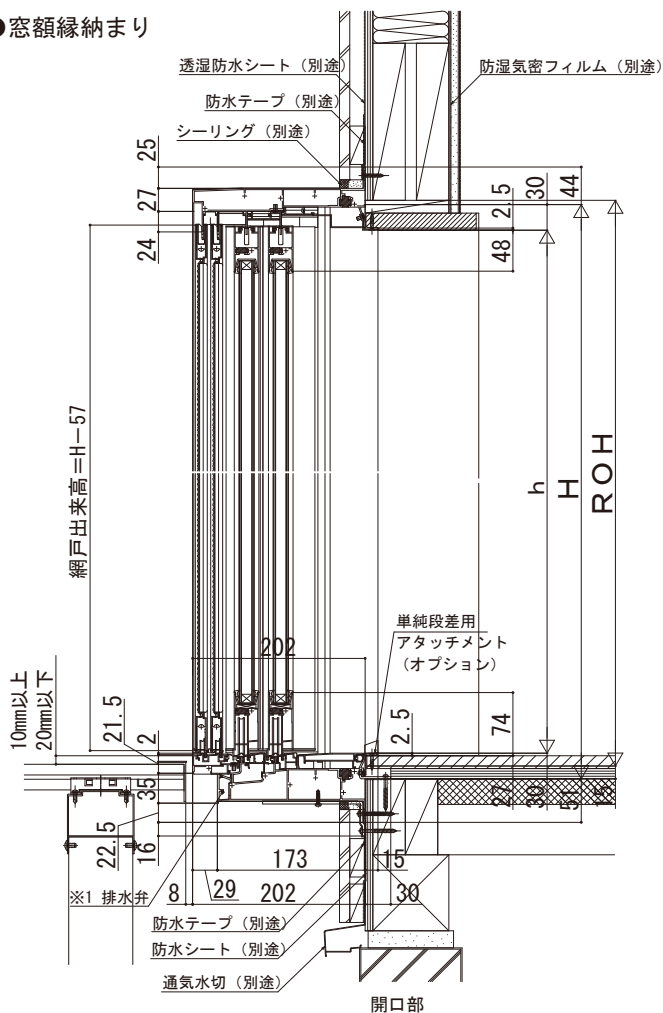
2×4

内観姿図



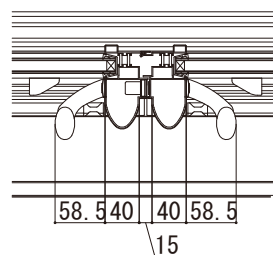
■全開放引込み窓 単純段差下枠仕様 4枚建 収納引手

●窓額縁納まり

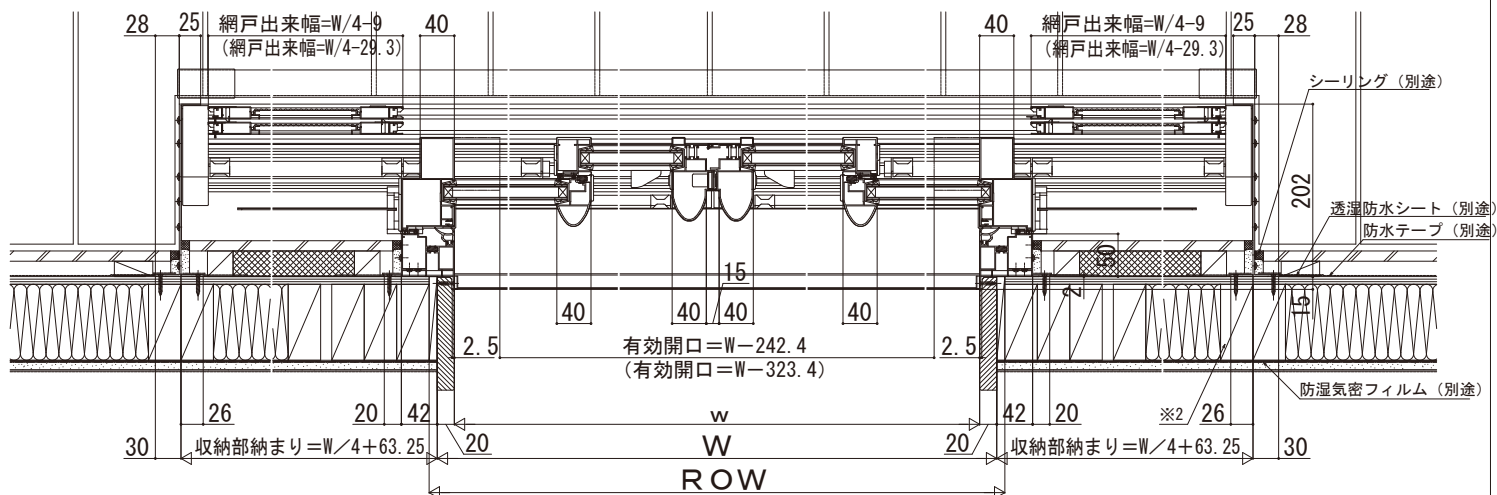


※ (床構造用合板の厚さ) + (床材の厚さ)は、45mmを超えないようにしてください。

●オーバールバーハンドル付の場合



※ () カッコ内はオーバールバーハンドル付の場合



- ※ 「リウッドデッキ200」を施工した納まり例です。
その他のデッキ材を使用する場合は、デッキ材の説明書に準じてください。
- ※1 下枠前面に排水弁があります。
漏水の原因となりますので、モルタルなどで絶対にふさがりません。
- ※2 収納側たて枠の固定ねじが効く位置にサッシ取付材 (柱) を設置してください。
- ※ 下枠が下がらないように開口部を十分補強してください。
- ※ 下枠室外側にブラケットがついています。
外壁仕上げされない場合、ブラケット周りとなじ部にシーリング (防水処理) をしてください。