

■勝手口ドア／テラスドア アングル付枠

- 窓額縁納まり
- 勝手口ドア 中棧無、テラスドア
- 上げ下げロール網戸を取付けた場合

内観姿図

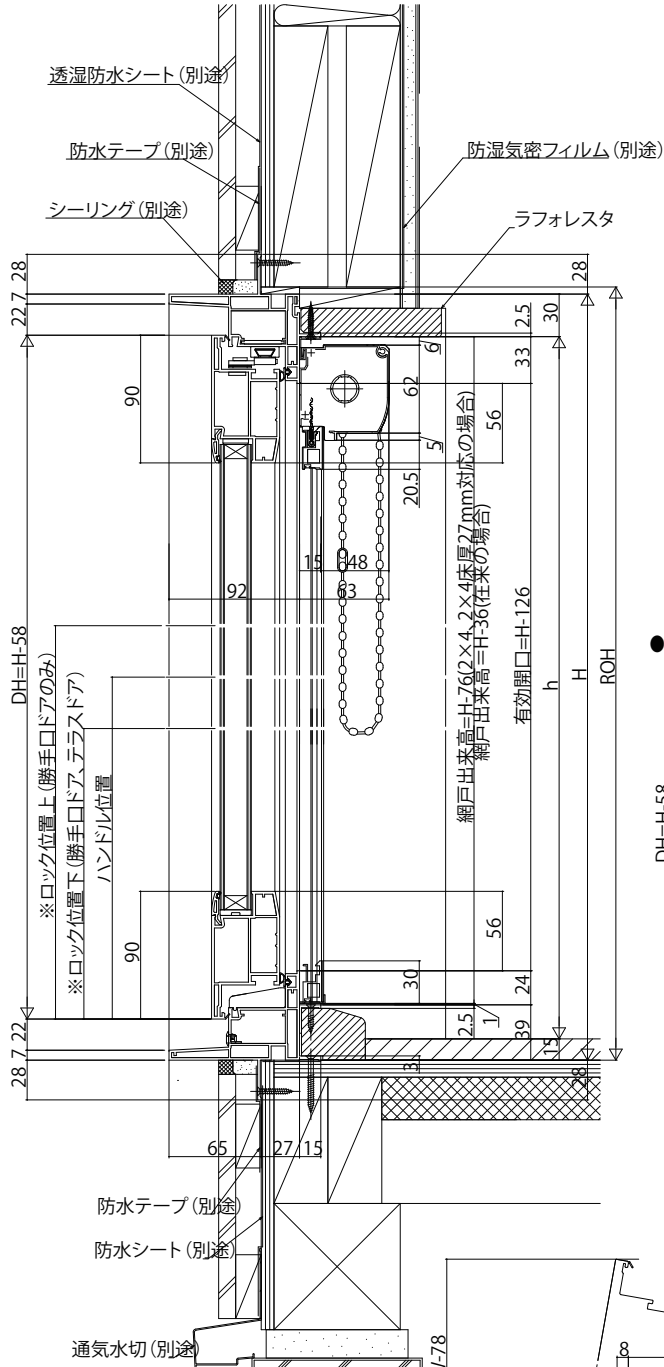
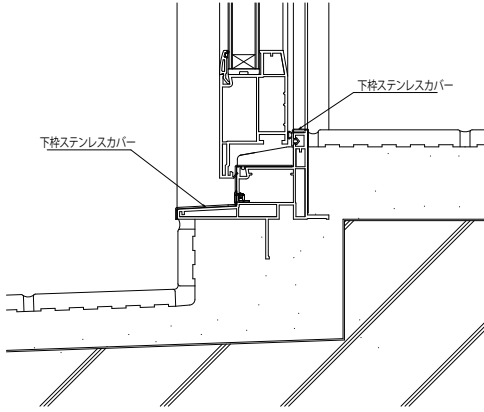


テラスドア 勝手口ドア 腰パネル勝手口ドア 中棧無

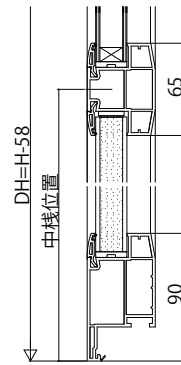
●下枠ステンレスカバー付 勝手口ドア

■注意事項

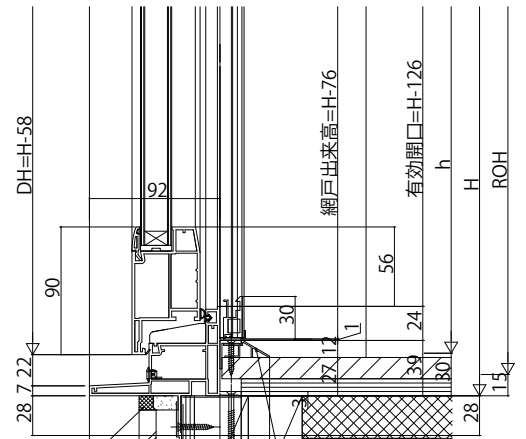
・上げ下げロール網戸は、本図の納まりの場合、たてレールを切詰めてください。



●勝手口ドア 腰パネル付の場合



●床厚27mm対応



※テラスドアのロック位置は、1つです。(ロック位置下の28のみ)

