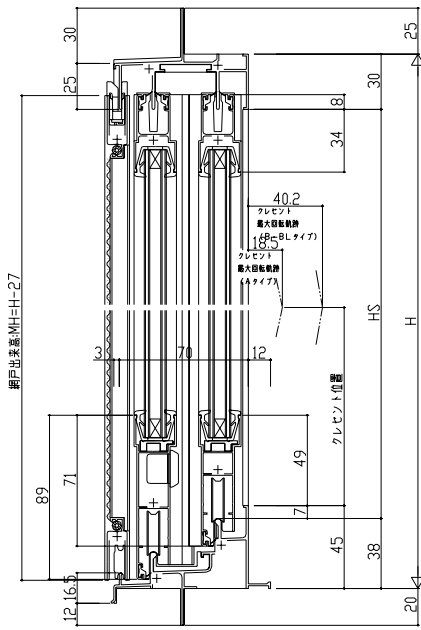


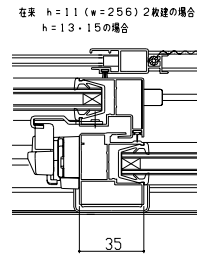
取替用フレミング 複層ガラス障子 半外付型

■ 納まり参考図 半外付型

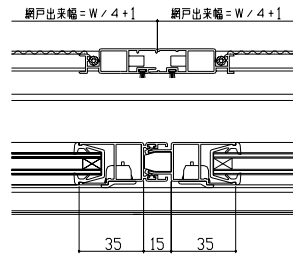
● 窓タイプ



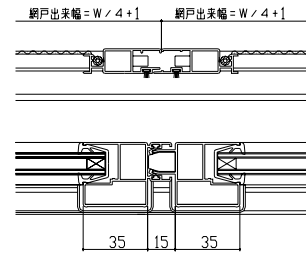
● 召合せ部



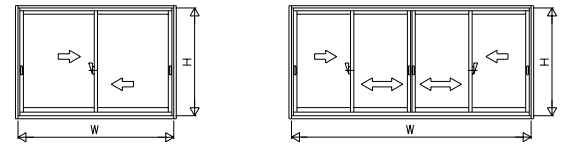
● 4枚建突合せ部



● h=13・15の場合 突合せ部

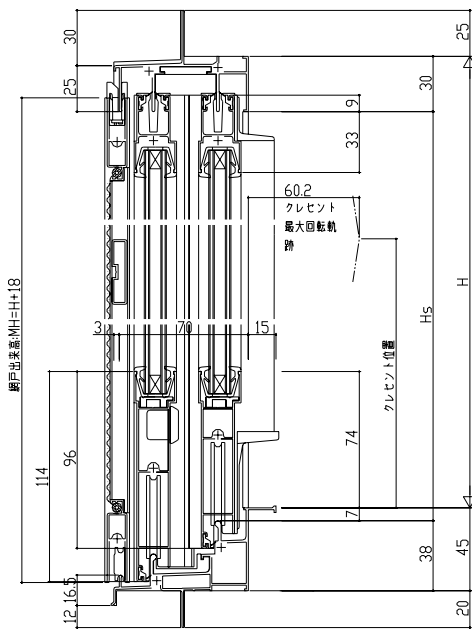


内観姿図

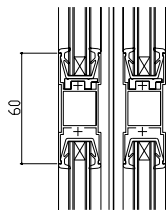


● テラスタイプ

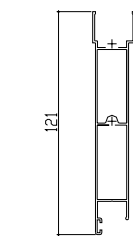
- h=18 (在来 w=165) 2枚建
- h=20 (在来 w=160) 2枚建
- h=20 (在来 w=256) 4枚建
- h=20 (在来 w=243) 4枚建



● 中棧 (オプション)

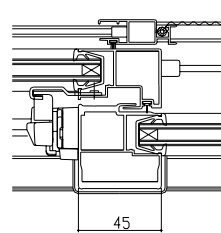


● 外下框 (フットフレーム・単段差の場合)

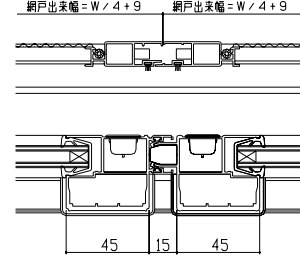


● 召合せ部

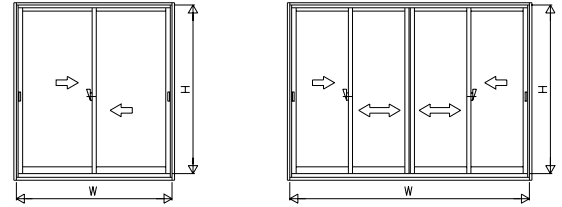
- h=18 (在来 w=256) 2枚建
- h=20 (在来 w=243) 2枚建
- h=20 (在来 w=160) 2枚建
- h=20 (在来 w=256) 4枚建
- h=20 (在来 w=243) 4枚建



● 4枚建突合せ部

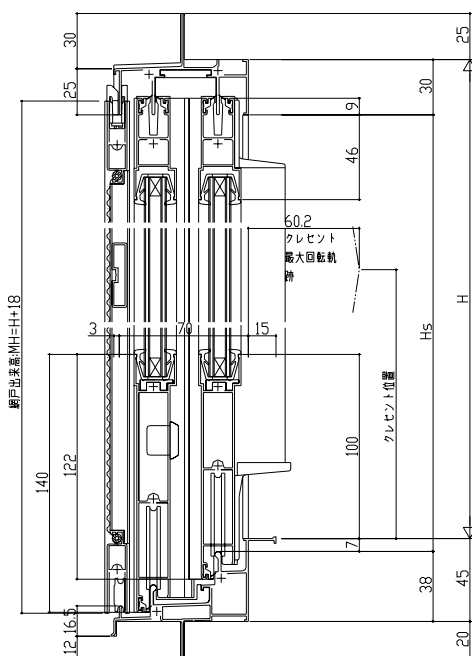


内観姿図

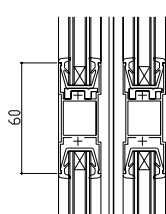


● テラスタイプ

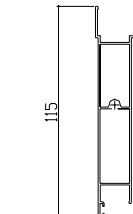
- h=20 (在来 w=256) 2枚建
- h=20 (在来 w=243) 2枚建
- h=20 (在来 w=347) 4枚建
- h=22



● 中棧 (オプション)

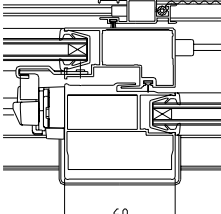


● 内下框 (フットフレーム・単段差の場合)

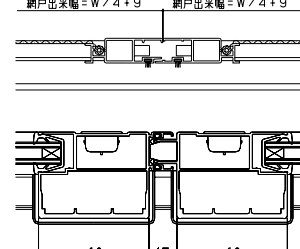


● 召合せ部

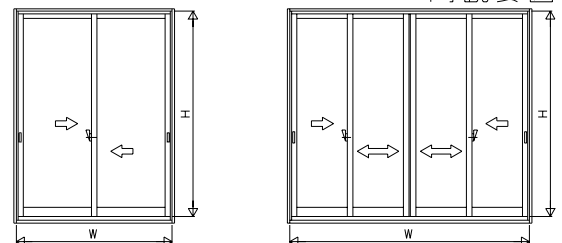
- h=22 (在来 w=256) 2枚建
- h=22 (在来 w=243) 2枚建



● 4枚建突合せ部



内観姿図



- h=20 (在来 w=256) 2枚建
- h=20 (在来 w=243) 2枚建
- h=20 (在来 w=347) 4枚建
- h=22 (在来 w=160) 2枚建
- h=22 (在来 w=160) 2枚建
- h=22 (4枚建)

