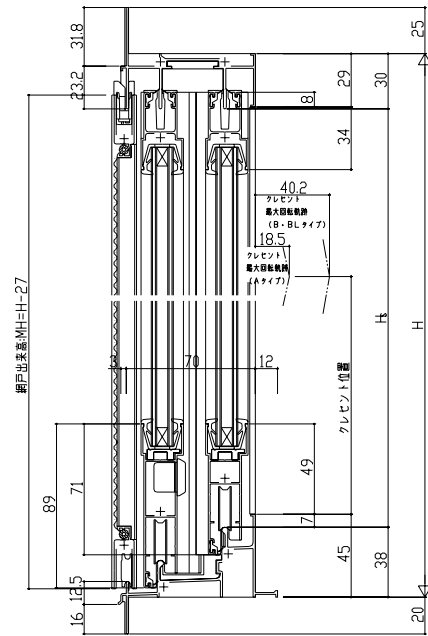


取替用フレミング 複層ガラス障子 内付型

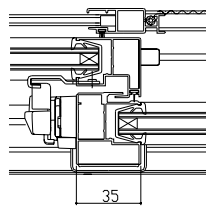
■ 納まり参考図 内付型

● 窓タイプ



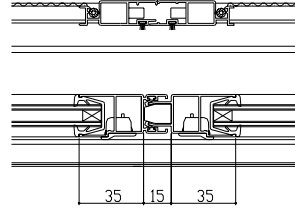
● 召合せ部

在来 h=11 (w=256) 2枚建の場合
h=13・15の場合



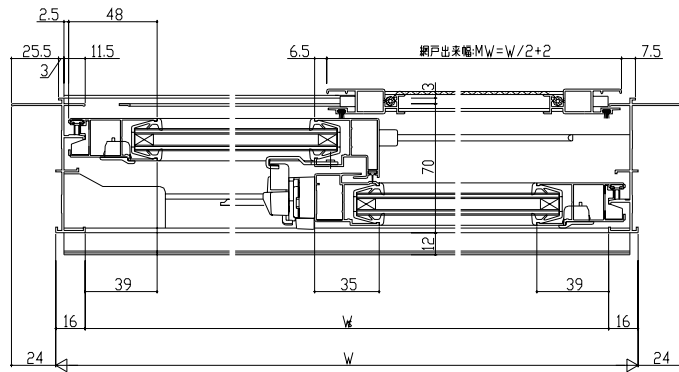
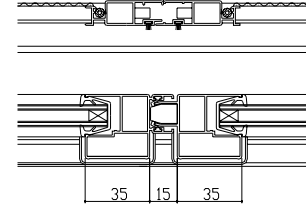
● 4枚建突合せ部

網戸出米幅 = $W/4+1$ 網戸出米幅 = $W/4+1$

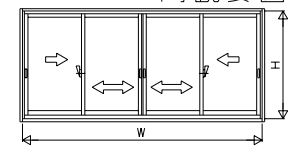
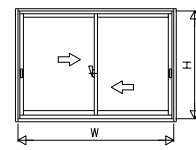


● h=13・15の場合 突合せ部

網戸出米幅 = $W/4+1$ 網戸出米幅 = $W/4+1$

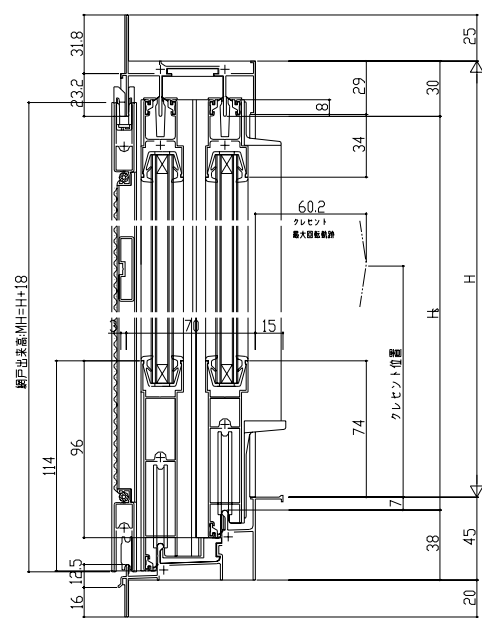


内観姿図

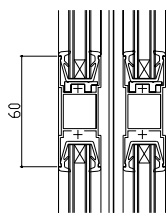


● テラスタイプ

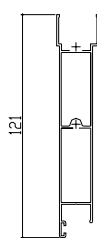
h=18
h=20 (在来 w=165) 2枚建
(2x4 w=160) 2枚建
h=20 (在来 w=256) 4枚建
(2x4 w=243) 4枚建



● 中棧 (オプション)

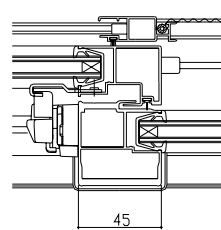


● 外下框 (フットフレーム・単段段差の場合)



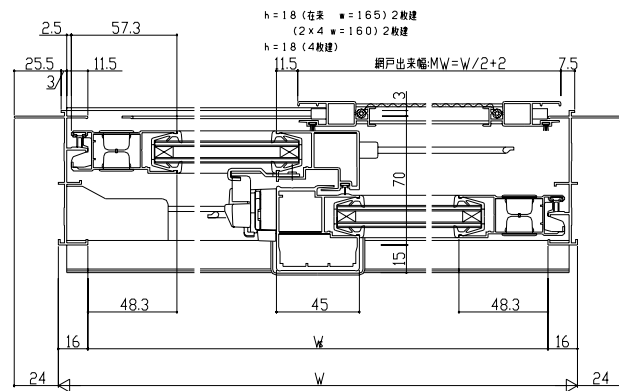
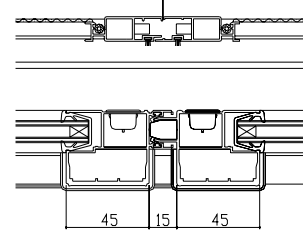
● 召合せ部

h=18 (在来 w=256) 2枚建
(2x4 w=243) 2枚建
h=20 (在来 w=165) 2枚建
(2x4 w=160) 2枚建
h=20 (在来 w=256) 4枚建
(2x4 w=243) 4枚建

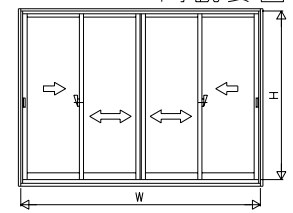
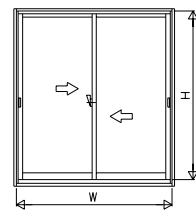


● 4枚建突合せ部

網戸出米幅 = $W/4+9$ 網戸出米幅 = $W/4+9$

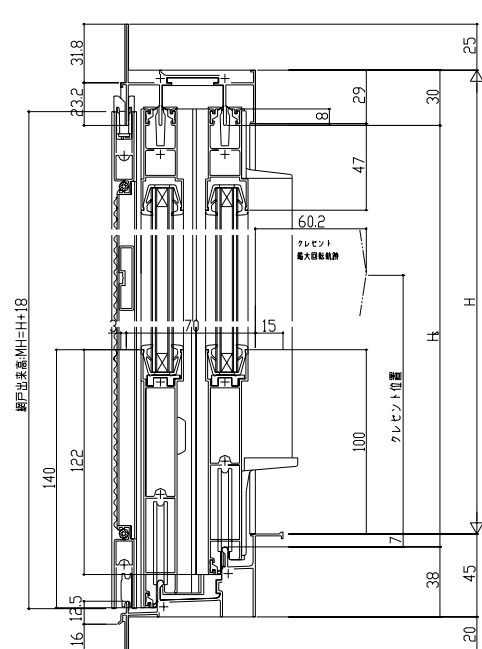


内観姿図

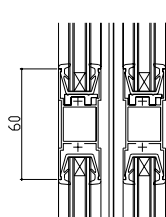


● テラスタイプ

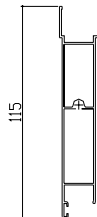
h=20 (在来 w=256) 2枚建
(2x4 w=243) 2枚建
h=20 (在来 w=347) 4枚建
h=22



● 中棧 (オプション)

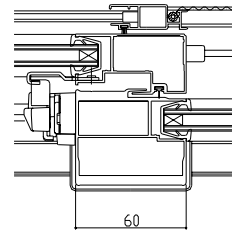


● 内下框 (フットフレーム・単段段差の場合)



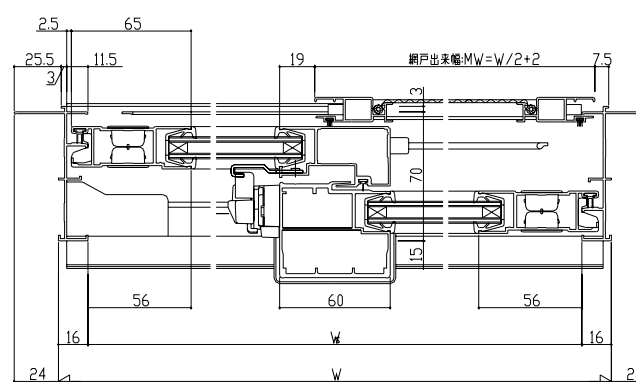
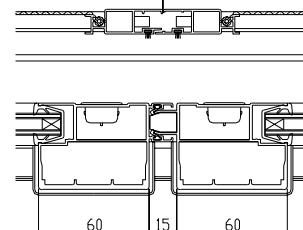
● 召合せ部

h=22 (在来 w=256) 2枚建
(2x4 w=243) 2枚建



● 4枚建突合せ部

網戸出米幅 = $W/4+9$ 網戸出米幅 = $W/4+9$



内観姿図

