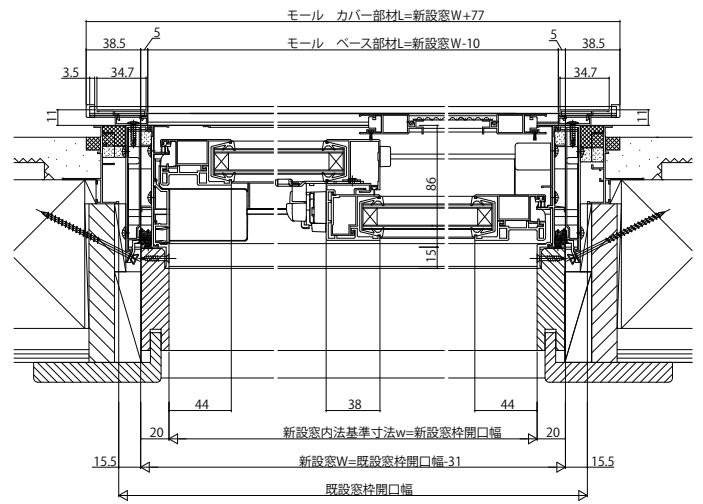
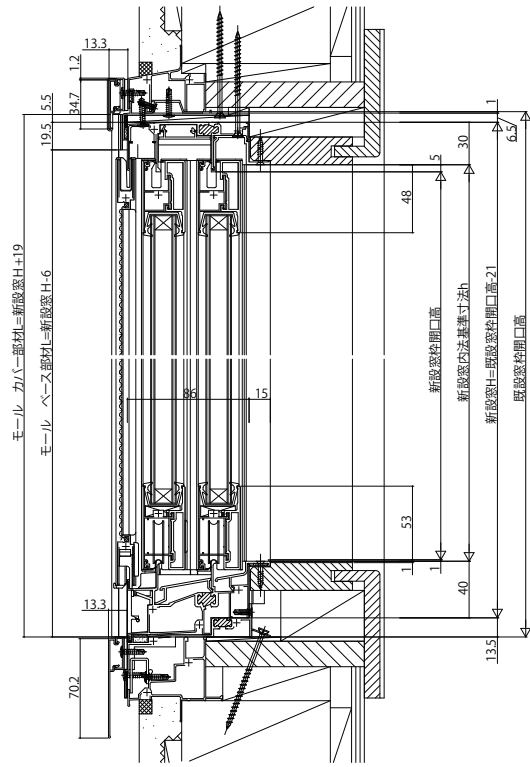


## ■新設:エピソードでの納まり例



## ●外部モール取付位置(拡大図)

