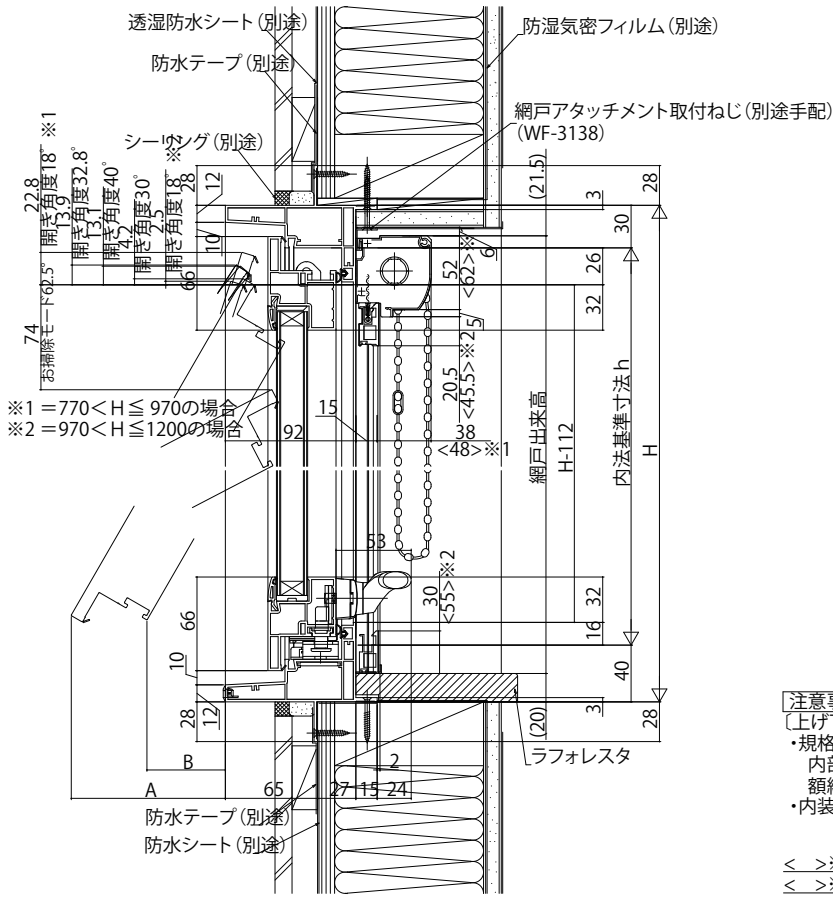
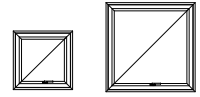


■すべり出し窓 グレモンハンドル仕様

- クロス巻込み納まり
- 上げ下げロール網戸を取付けた場合

内観姿図



注意事項

(上げ下げロール網戸について)

- ・規格の出来寸法はH-14です。
- ・内部に額縁などがつかない状態で規格寸法を設定していますので、額縁などを取付ける場合は縦レールを切詰めてください。
- ・内装および額縁が干渉しないように納まり寸法をご参照ください。

< > ※1寸法は、網戸出来高 > 1158: ケース (大) の場合を表す。
< > ※2寸法は、網戸出来幅 < 334: ボトムバー (大) の場合を表す。

