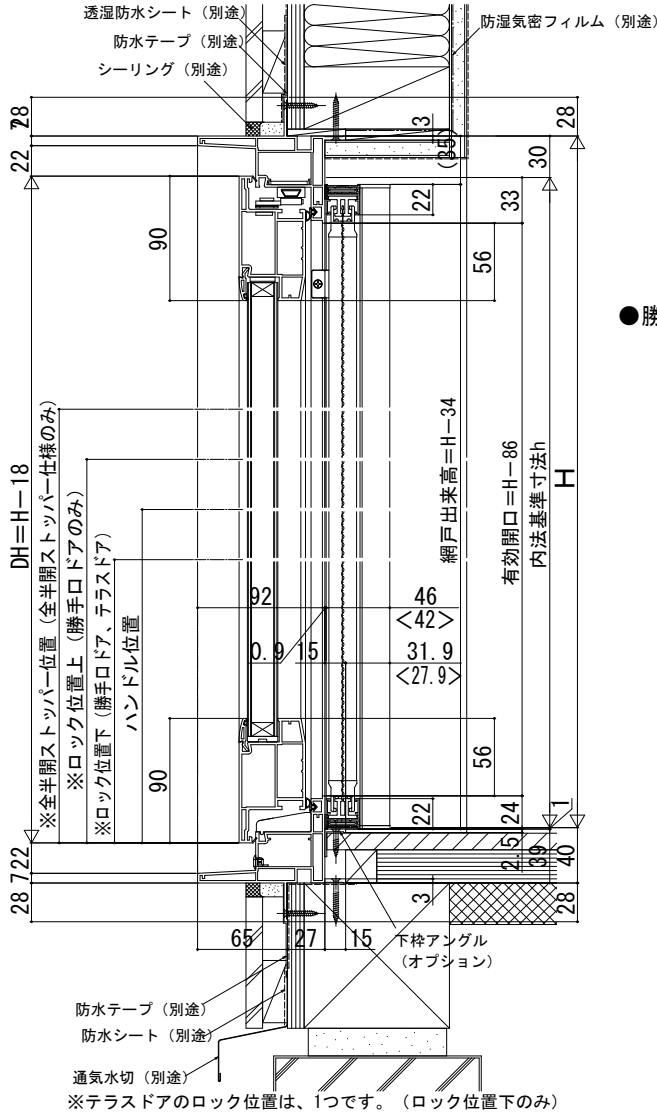


在来

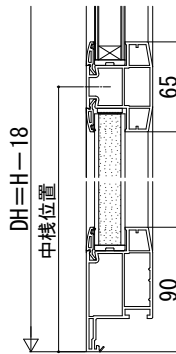
内観姿図

■テラスドア／勝手ロドア

- アンゲル無
- クロス巻込みき納まり
- テラスドア、勝手ロドア 中棧無
- 横引きロール網戸を取付けた場合



●勝手ロドア 腰パネル付の場合

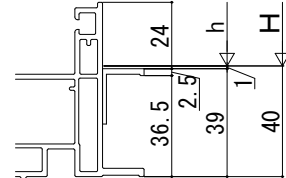


テラスドア 勝手ロドア 腰パネル付 勝手ロドア 中棧無

●下棧アングル詳細

注意事項

下棧のアングル高さに注意してください。

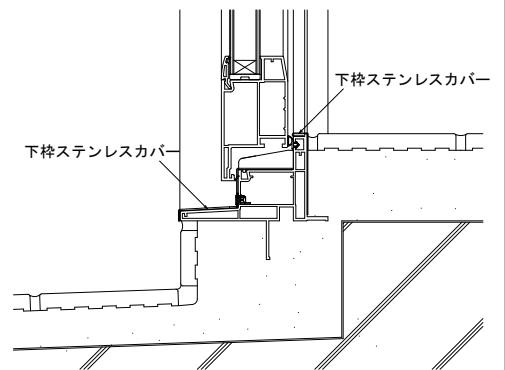


※床厚36mmを超える場合、フロア高さに合わせるため、下棧全長にライナーを設置してください。

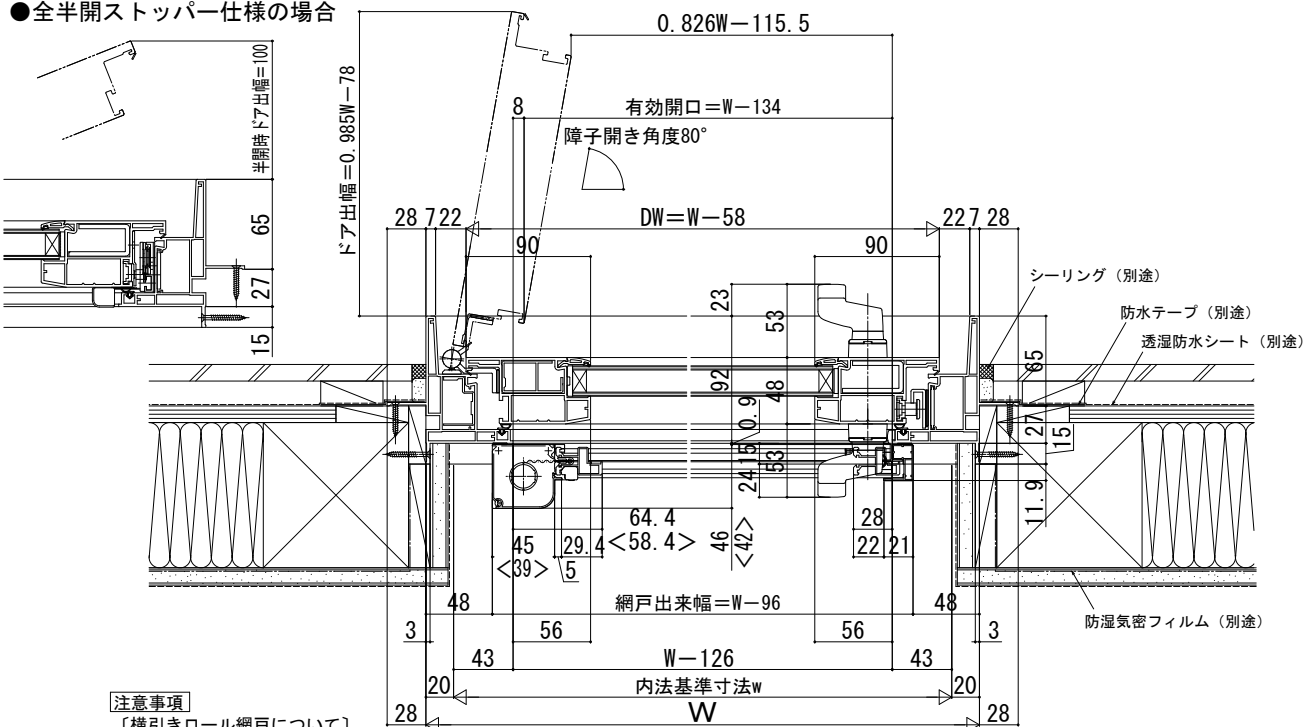
●下棧ステンレスカバー付 勝手ロドア

注意事項

本図の納まりの場合、横引きロール網戸フラットタイプXMDをオーダー発注となります。



●全半開ストッパー仕様の場合



注意事項

【横引きロール網戸について】

・内装および額縁が干渉しないように納まり寸法をご参照ください。< >寸法は、幅広タイプを表す。(H≤1544)