

在来

内観姿図

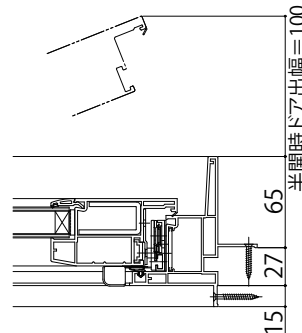
## ■テラスドア／勝手ロドア

- アングル無
- クロス巻込み納まり
- テラスドア、勝手ロドア 中棧無
- 上げ下げロール網戸を取付けた場合



テラスドア 勝手ロドア 腰パネル付 勝手ロドア 中棧無

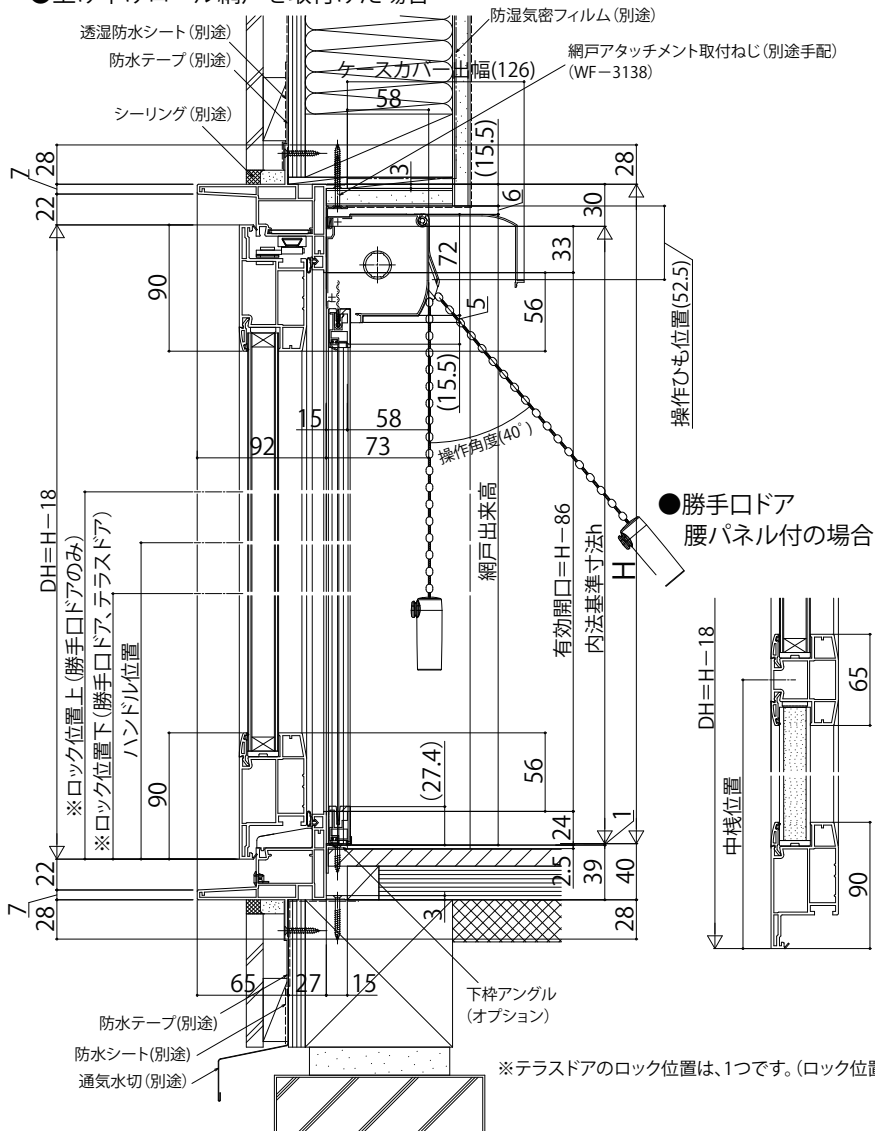
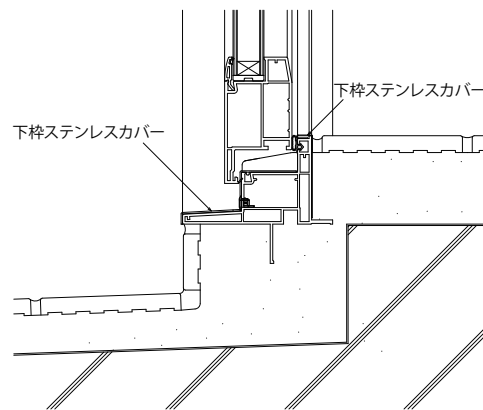
### ●全半開ストッパー仕様の場合



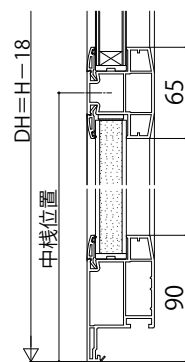
### ●下枠ステンレスカバー付勝手ロドア

【注意事項】

- ・上げ下げロール網戸は、本図の納まりの場合、たてレールを切詰めてください。



### ●勝手ロドア 腰パネル付の場合



【注意事項】

〔上げ下げロール網戸について〕

- ・内装および額縁が干渉しないように納まり寸法をご参照ください。
- ・規格の出来高寸法は H+26 です。

内部に額縁などがつかない状態で規格寸法を設定していますので、額縁などを取付ける場合は、縦レールを切詰めてください。

有効開口面積
$(W-134) \times (H-86)$

