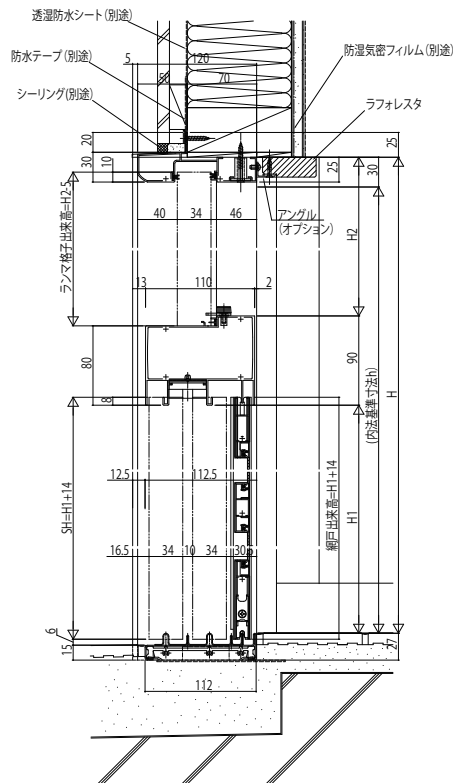


玄関引戸 れん樹 4枚建／半外付型

4枚建 半外付型

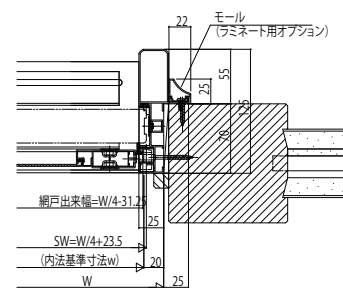
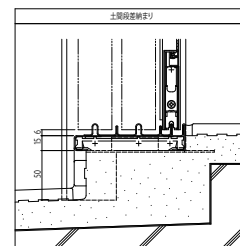
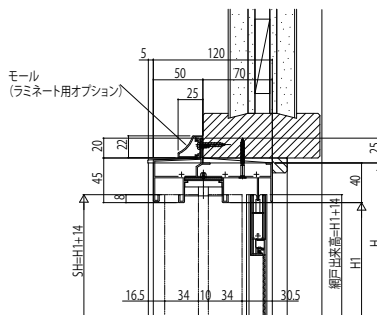
- ランマ付枠
- アングル(オプション) 取付例

外観姿図



●ランマ無・ランマ通し枠 モール(ラミネート用オプション) 取付例

※寸法は公称寸法にて表示しています。
(実寸法はラミネート厚さ0.25mmを考慮して下さい。)



●ランマ部

