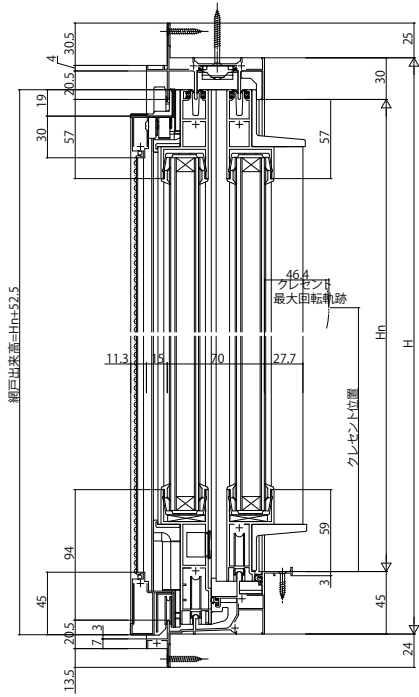
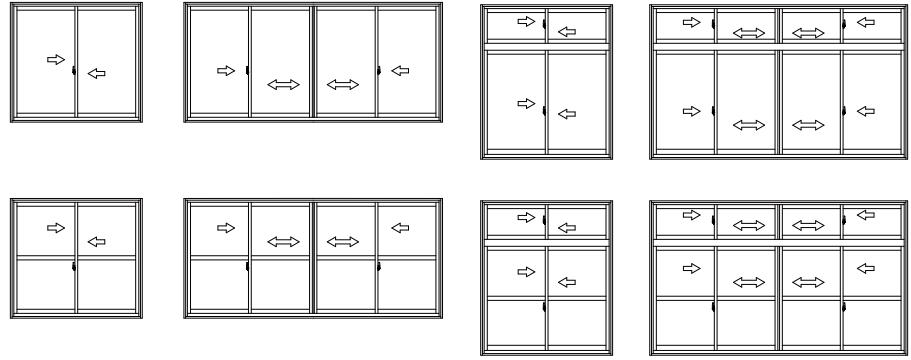


防音サッシCHCシリーズ

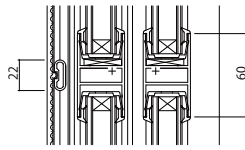
■断面図 Bタイプ

複層ガラス

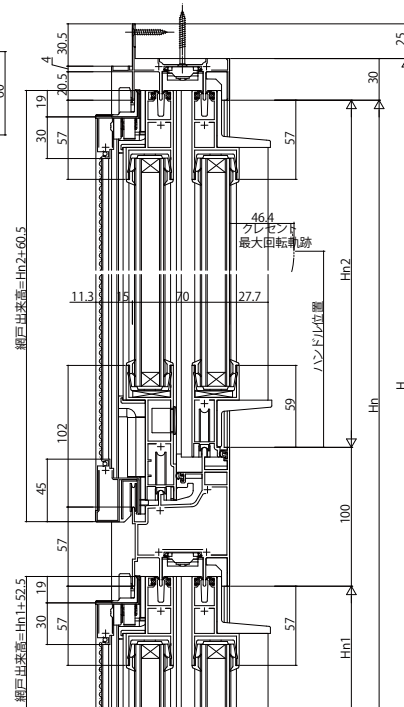
内観姿図



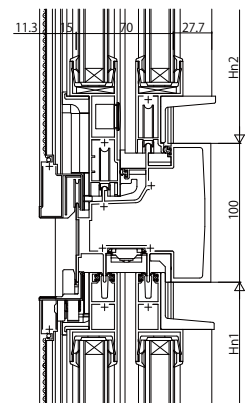
●中棧



●ランマ部

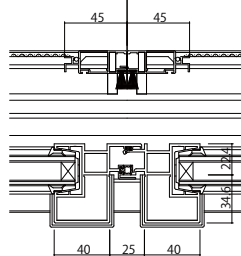


●9尺用無目



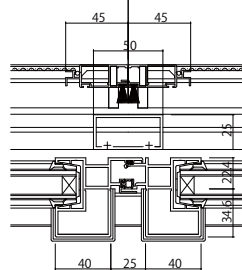
●4枚建突合せ部

網戸出来幅=Wn/4+9 網戸出来幅=Wn/4+9



●Wn>2700のときランマ部(吊束付)

網戸出来幅=Wn/4+9 網戸出来幅=Wn/4+9



●Bタイプ・ランマ部

