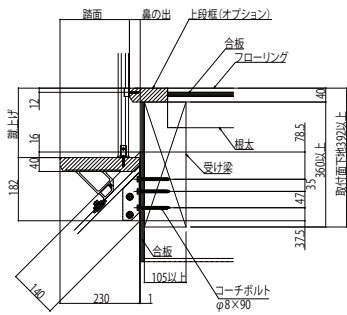


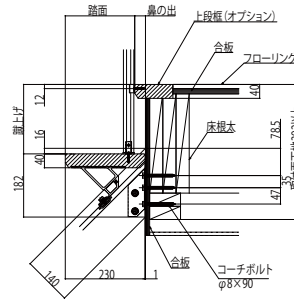
# オープンリビング階段 桁タイプ 下廻り階段 14段上り切り

## ■上り切り部

### ●在来納まり

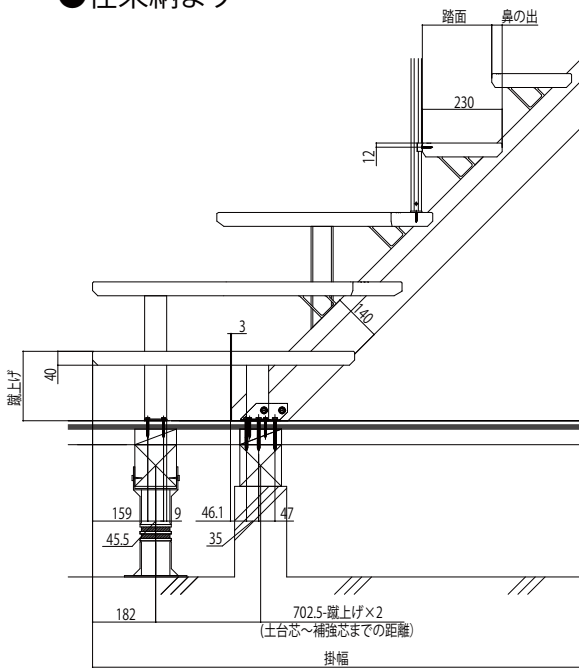


### ●2×4納まり

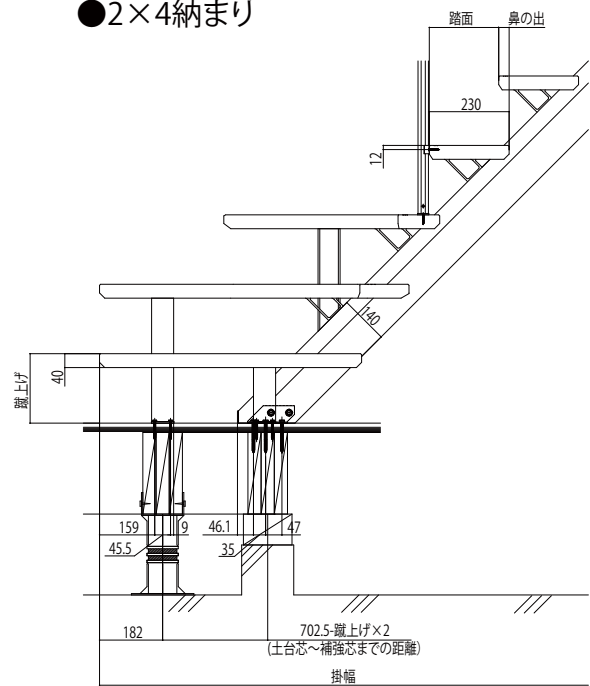


## ■床部

### ●在来納まり

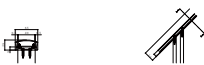


### ●2×4納まり



## ■手すり柱設置部詳細

### ●集成材笠木部断面



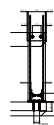
### ●アルミ笠木部断面



### ●支柱断面



### ●正面図



### ●側面図

