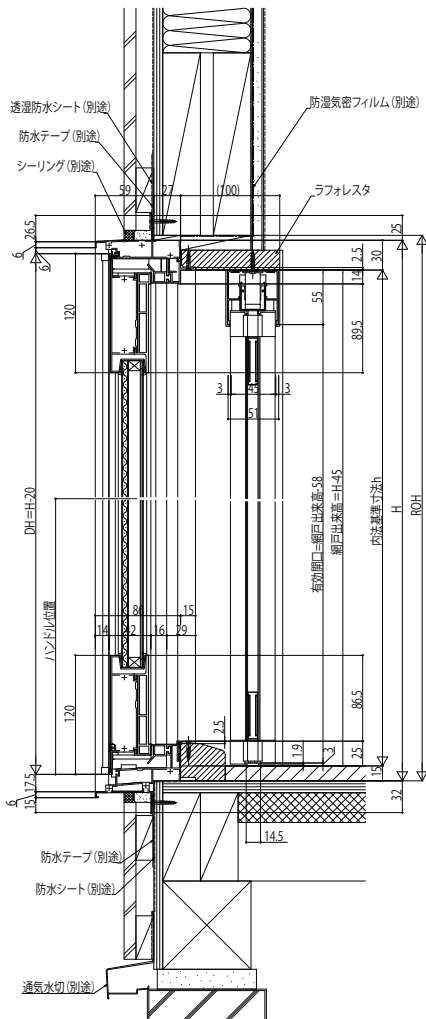
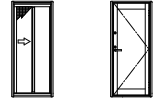


防火窓Gシリーズ アルミ樹脂複合NEO 2×4工法

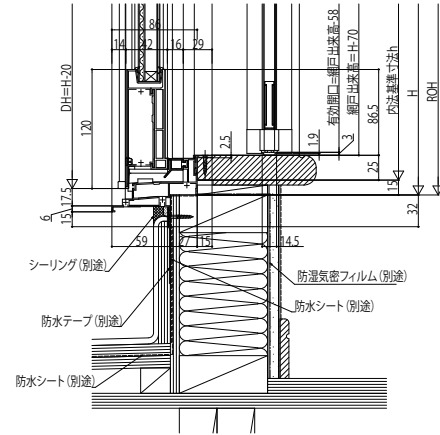
■開き窓テラス 2シリンダー仕様

●横引きロール網戸フラットタイプXMDを取付けた場合

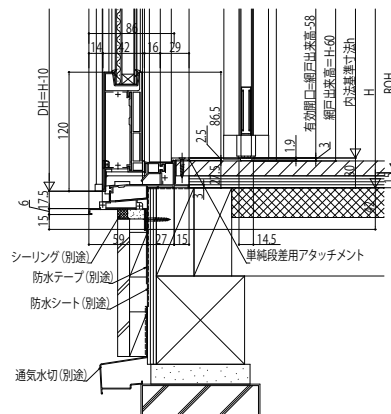
内観姿図 外観姿図



●標準枠またぎ段差 (XMDまたぎ段差仕様)



●単純段差下枠



※(床構造用合板の厚さ)+(床材の厚さ)は43mmを超えないようにしてください。

