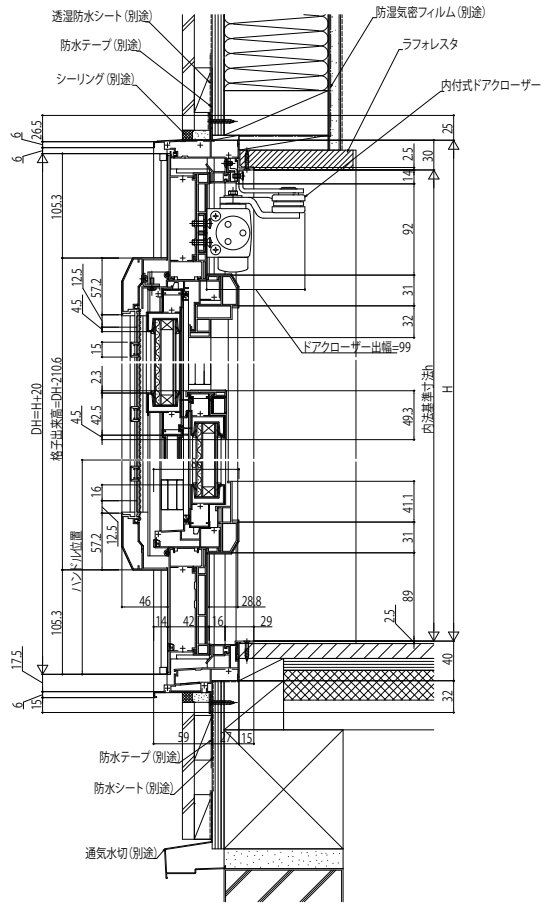
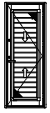
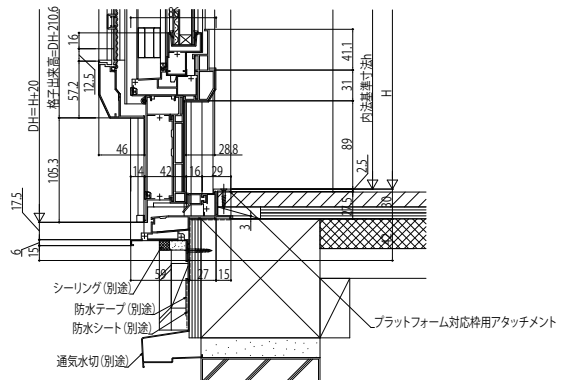


## ■勝手口ドア 上げ下げ通風仕様 在来

外観姿図



## ●プラットフォーム対応枠



※(床構造用合板の厚さ)+(床材の厚さ)は 43mmを超えないようにしてください。

