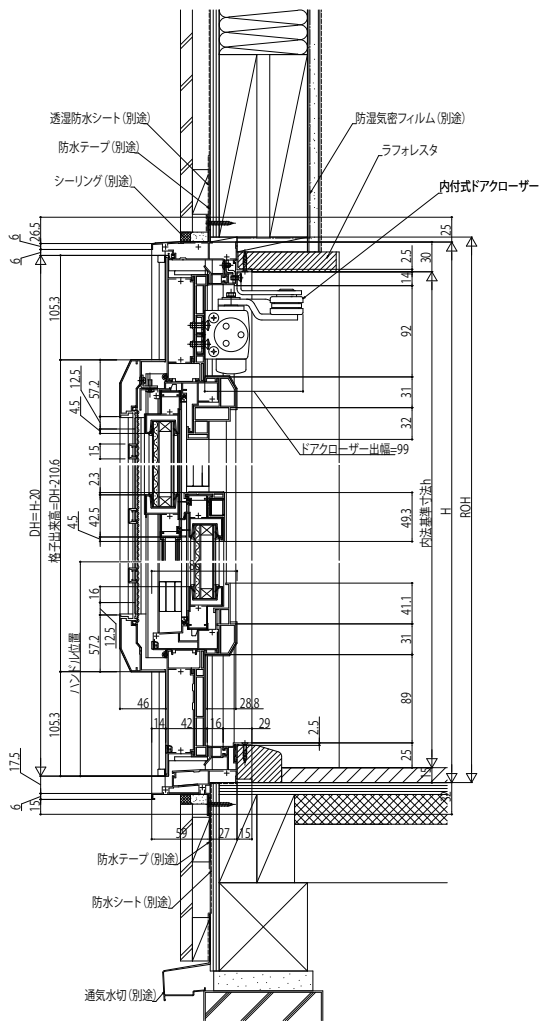
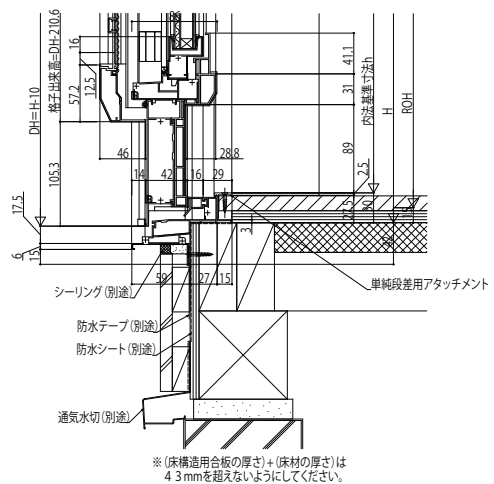


## ■勝手口ドア 上げ下げ通風仕様 2×4

外観姿図



## ●単純段差下枠仕様の場合



※(床構造用合板の厚さ)+(床材の厚さ)は43mmを超えないようにしてください。

