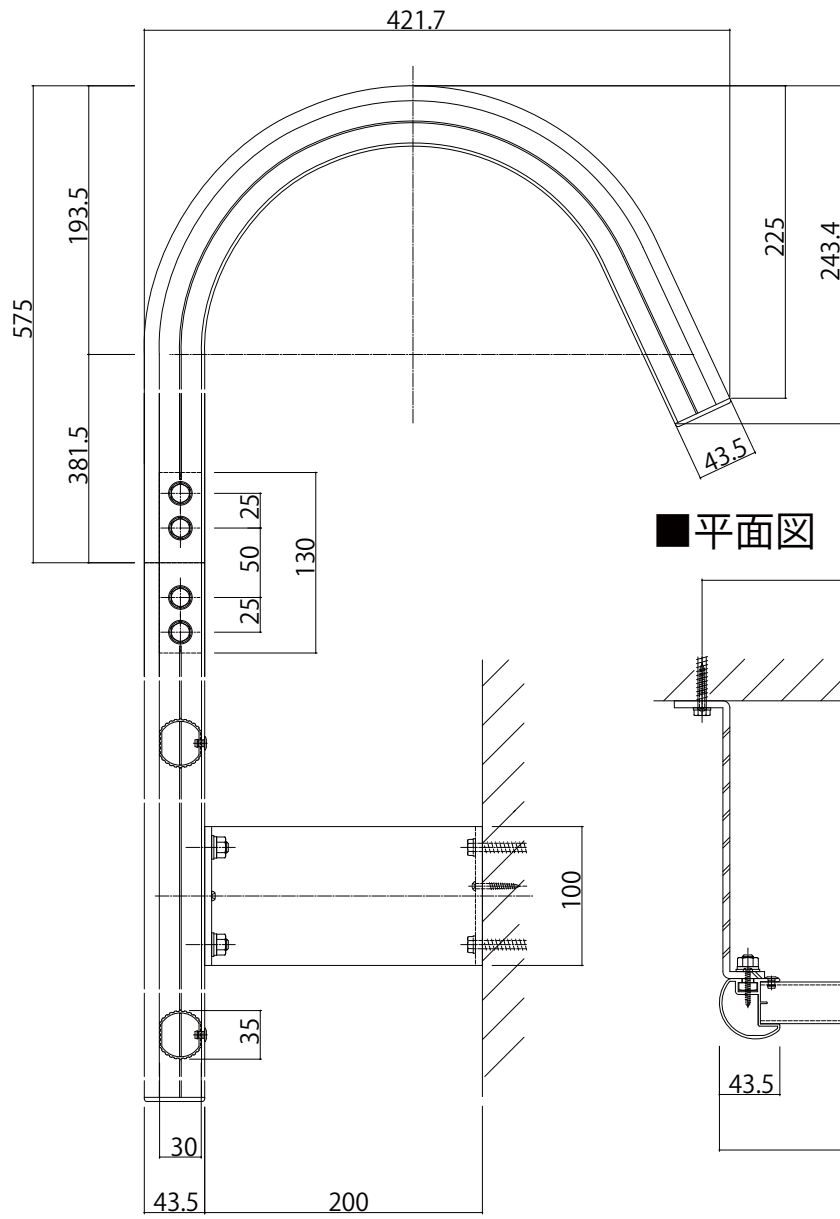


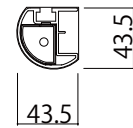
エクスタラップII

■エクスタラップII

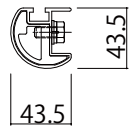
■側面図



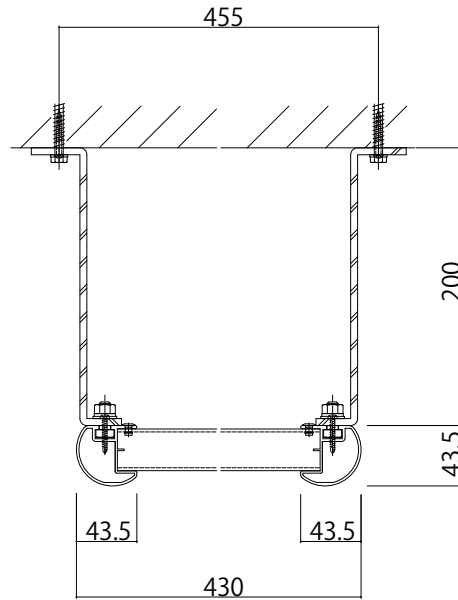
●キャップ部詳細



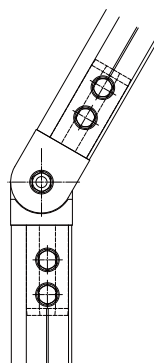
●連結部断面



■平面図



自在継手部詳細



自在継手部断面



パラペット部詳細

