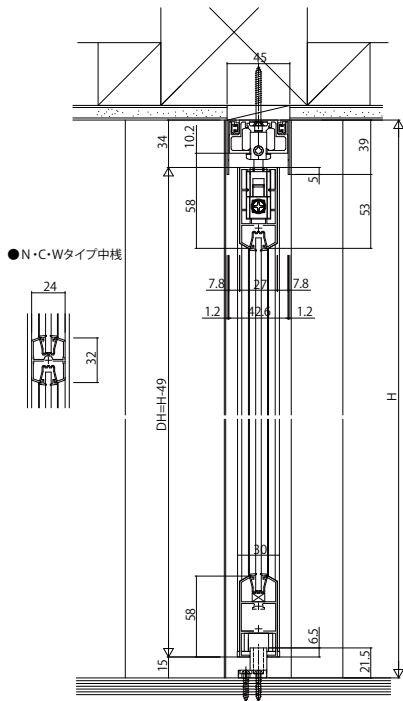
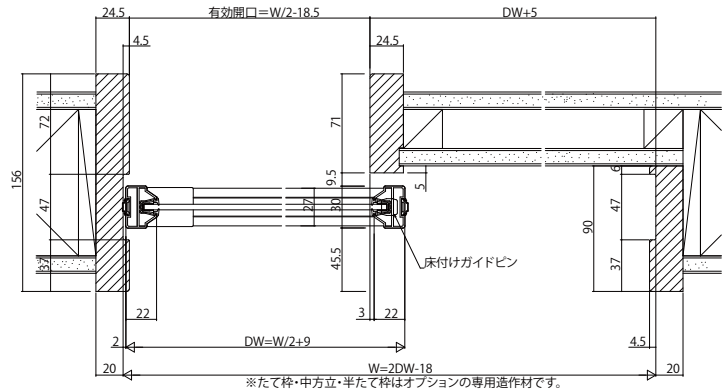


■Sタイプ / Nタイプ / Cタイプ / Wタイプ

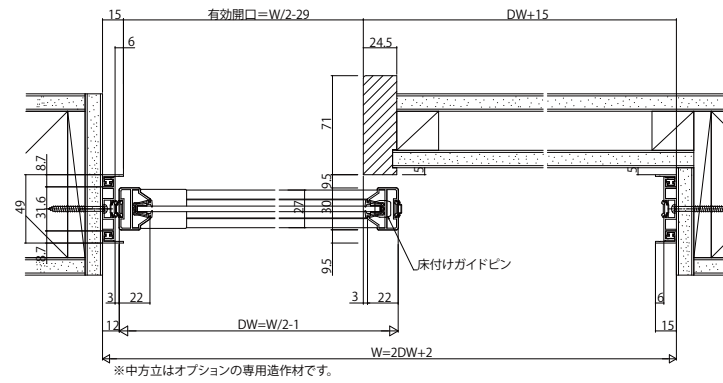
姿図



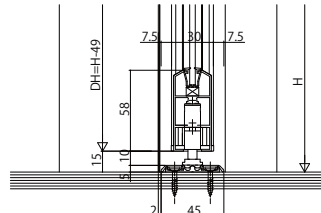
●たて枠なし仕様



●アルミ三方枠仕様



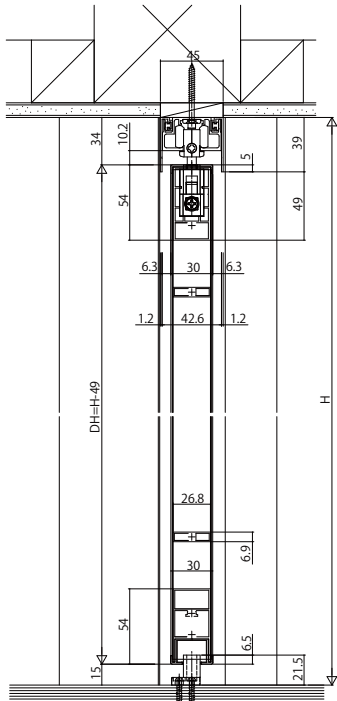
●ガイドレール(オプション)



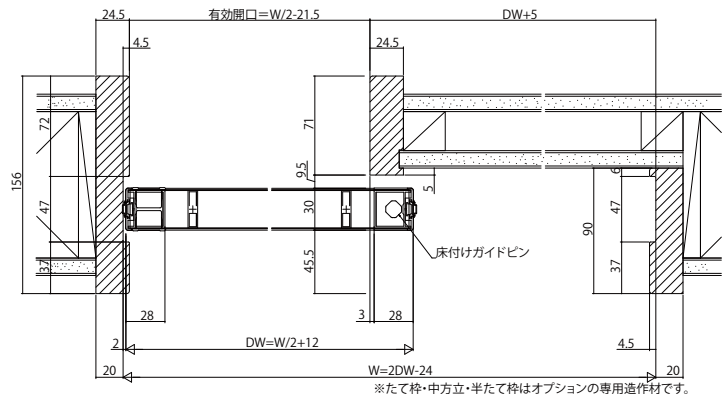
※戸じゃくり付たて枠不使用の場合の有効開口は下記の有効開口公式+4.5mmになります。

■Tタイプ

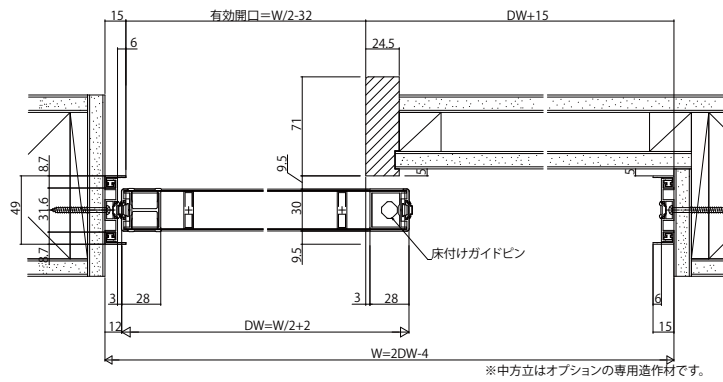
姿図



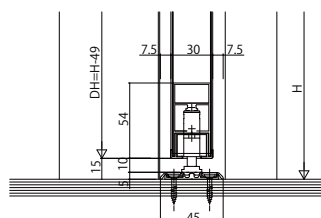
●たて枠なし仕様



●アルミ三方枠仕様



●ガイドレール(オプション)



※中方立はオプションの専用造作材です。