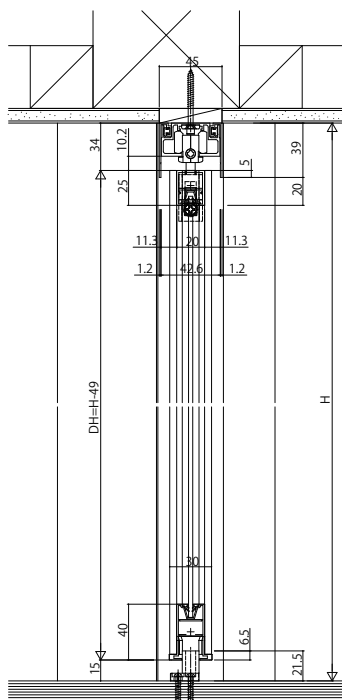
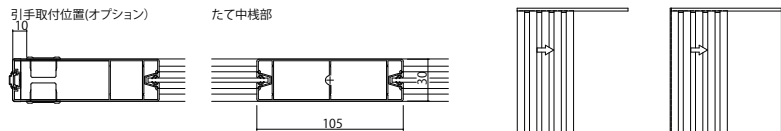
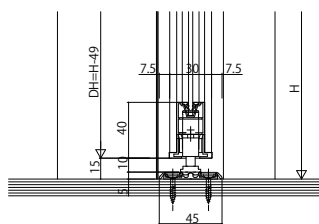


姿図

■Lタイプ

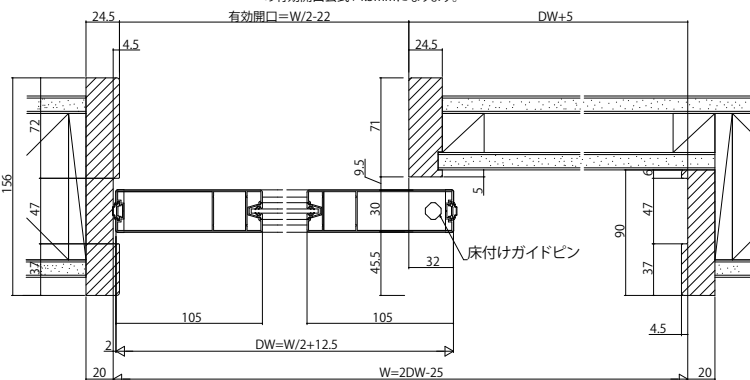


●ガイドレール(オプション)



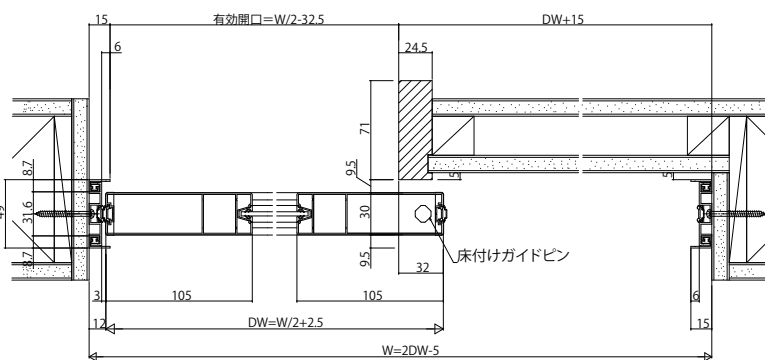
●たて枠なし仕様

※戸しゃくり付たて枠不使用の場合の有効開口は下記の有効開口公式+4.5mmになります。



●アルミ三方枠仕様

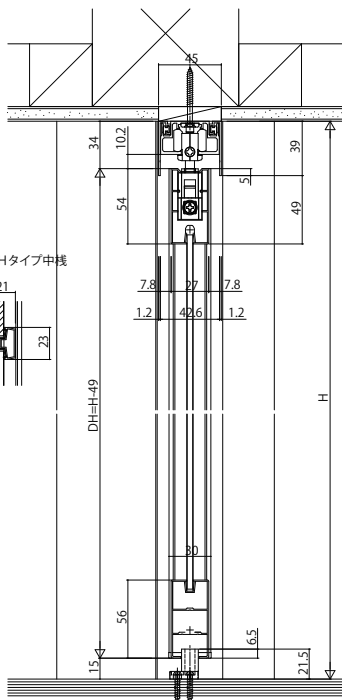
※たて枠・中方立・半たて枠はオプションの専用造作材です。



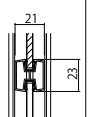
※中方立はオプションの専用造作材です。

■Jタイプ/Mタイプ/Hタイプ

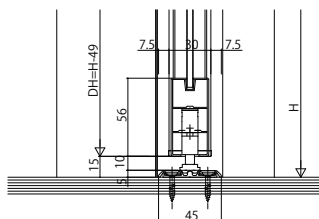
Hタイプ 姿図



●Hタイプ中棧

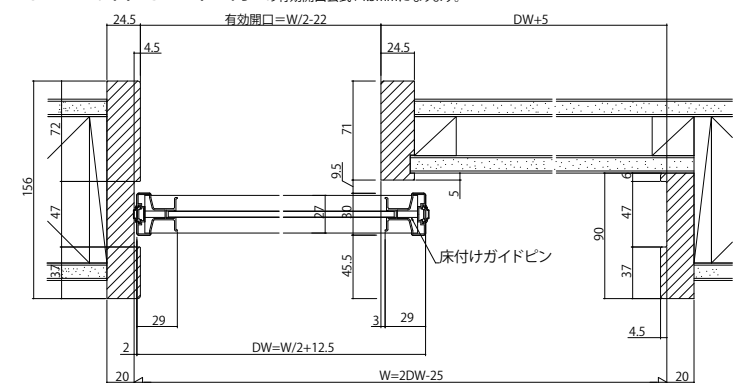


●ガイドレール(オプション)



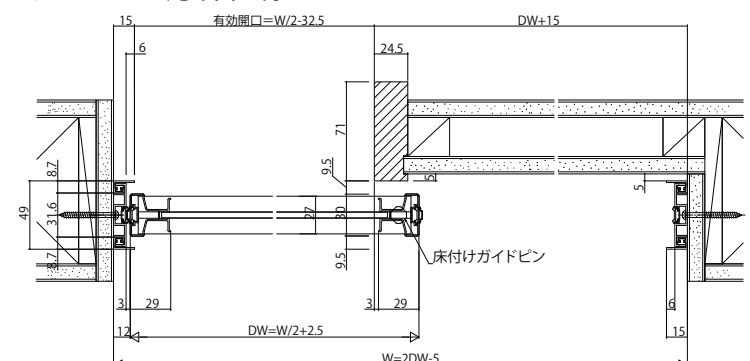
●たて枠なし仕様

※戸しゃくり付たて枠不使用の場合の有効開口は下記の有効開口公式+4.5mmになります。



●アルミ三方枠仕様

※たて枠・中方立・半たて枠はオプションの専用造作材です。



※中方立はオプションの専用造作材です。

