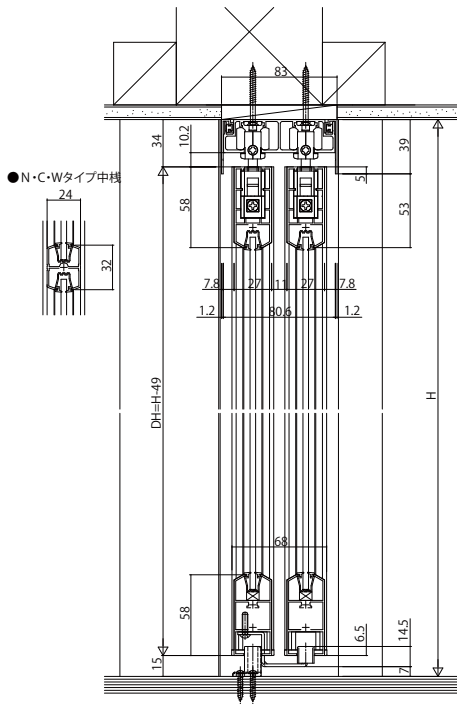
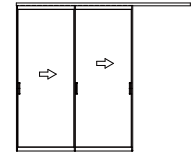
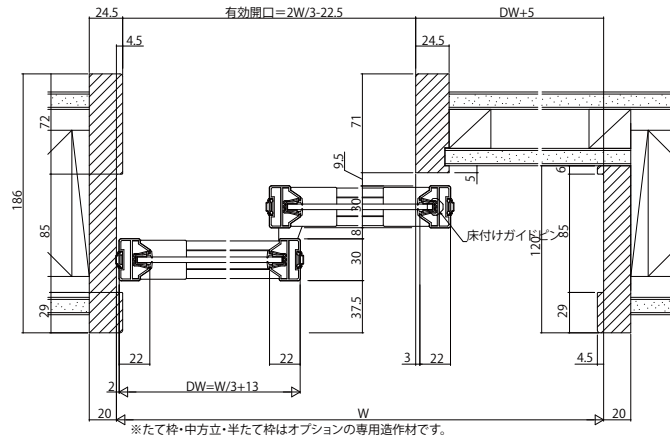
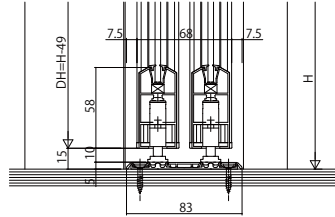


■Sタイプ/Nタイプ/Cタイプ/Wタイプ たて枠なし仕様

姿図



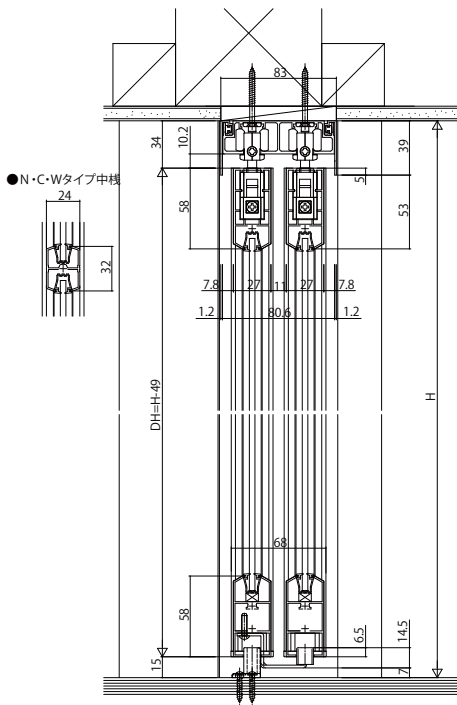
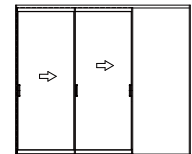
●ガイドレール(オプション)



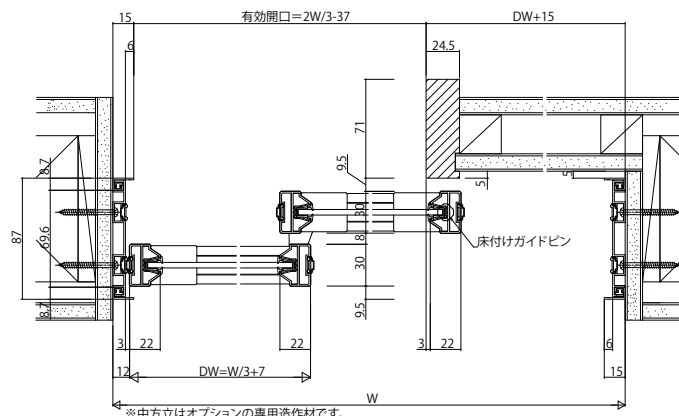
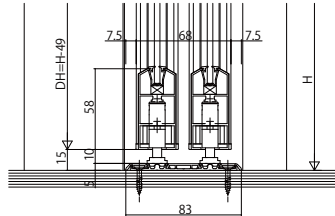
※たて枠・中方立・半たて枠はオプションの専用造作材です。

■Sタイプ/Nタイプ/Cタイプ/Wタイプ アルミ三方枠仕様

姿図



●ガイドレール(オプション)



※中方立はオプションの専用造作材です。