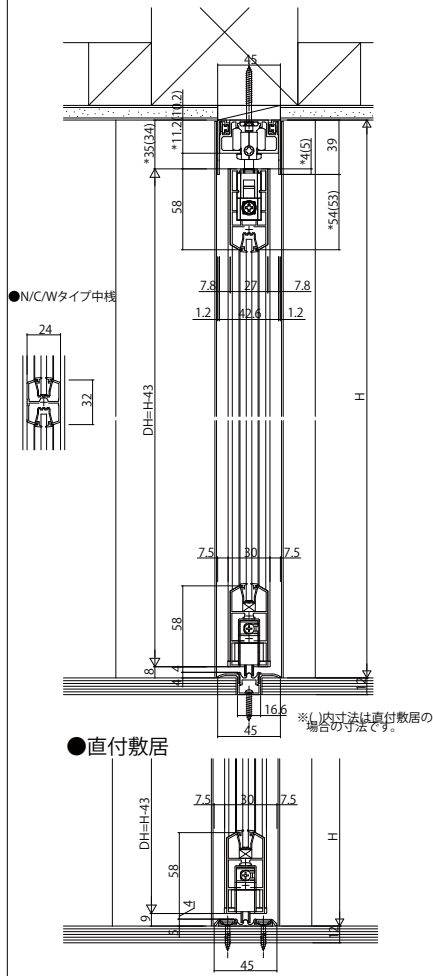


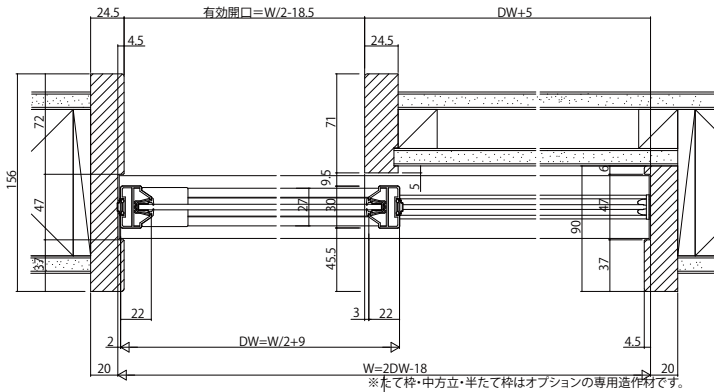
■Sタイプ/Nタイプ/Cタイプ/Wタイプ

姿図

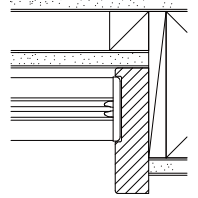


●たて枠なし仕様

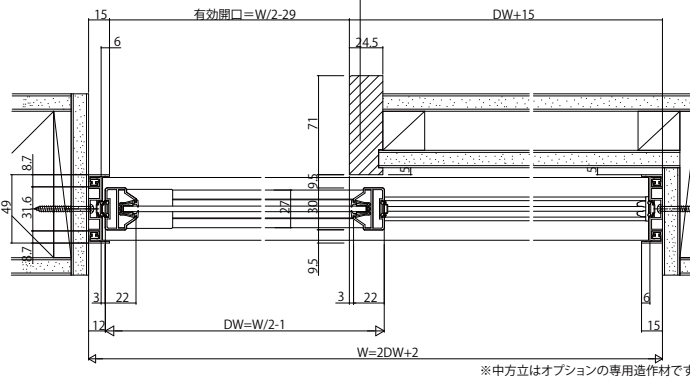
※戸じゃくり付たて枠不使用の場合の有効開口は下記の有効開口公式+4.5mmになります。



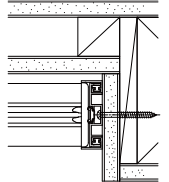
●下枠直付の場合



●アルミ三方枠仕様

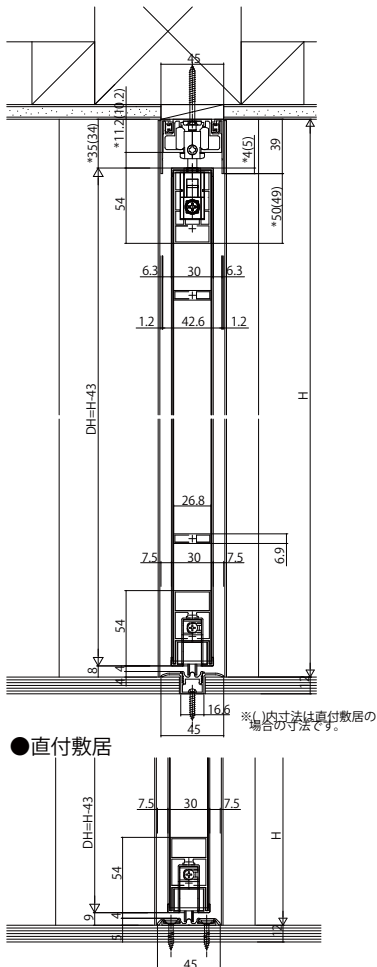


●下枠直付の場合



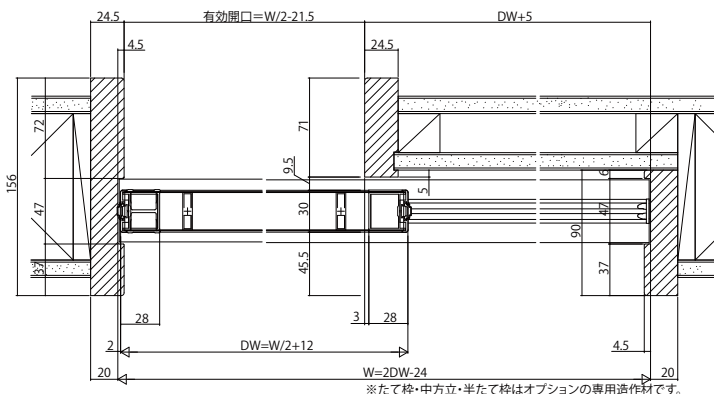
■Tタイプ

姿図

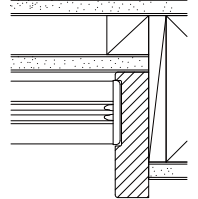


●たて枠なし仕様

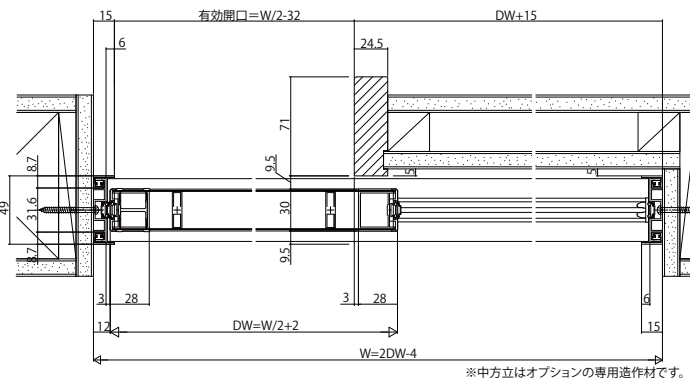
※戸じゃくり付たて枠不使用の場合の有効開口は下記の有効開口公式+4.5mmになります。



●下枠直付の場合



●アルミ三方枠仕様



●下枠直付の場合

