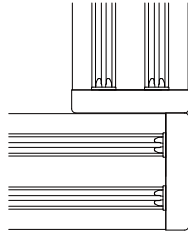


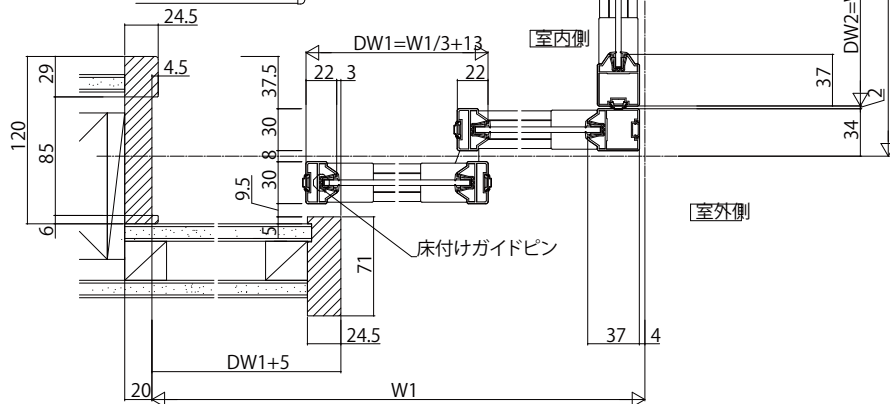
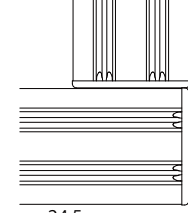
■片引き戸(2枚建)+片引き戸(2枚建)
Sタイプ/Nタイプ/Cタイプ/Wタイプ

●たて枠なし仕様

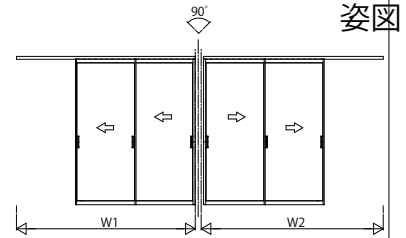
●コーナー部埋込敷居



●コーナー部直付敷居



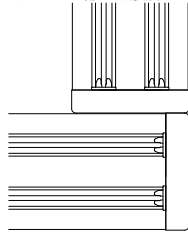
※たて枠・中方立・半たて枠はオプションの専用造作材です。



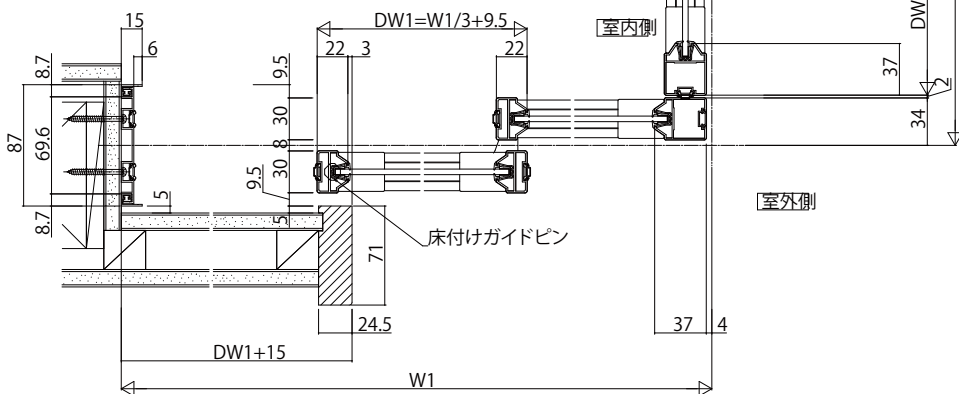
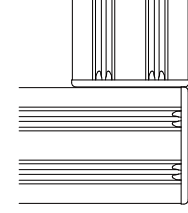
姿図

●アルミ三方枠仕様

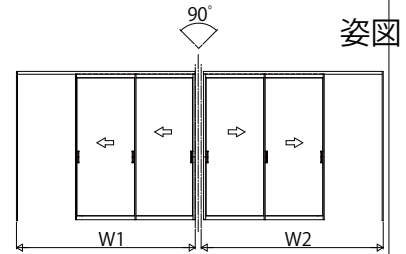
●コーナー部埋込敷居



●コーナー部直付敷居



※中方立はオプションの専用造作材です。



姿図