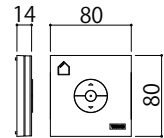
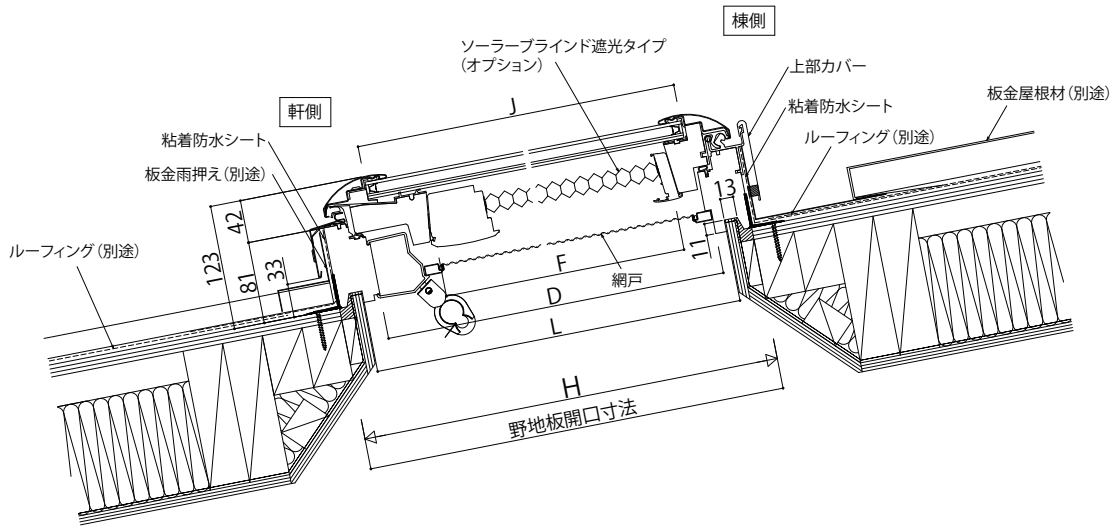
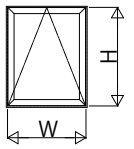


天窗シリーズ

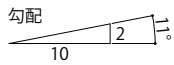
■T型(突出し窓 手動タイプ) 緩勾配セット

●板金屋根(立てはげ葺き)

外観姿図



ソーラーバッテリーブラインド(オプション)用 壁付操作スイッチ



- ※天窗本体の取り付け可能勾配は2寸~2.5寸です。
- ※鋼板葺き屋根のみ施工可能です。
- ※板金のはげの高さが30mm以上の場合は、窓の設置高を上げる必要があります。
- ※北海道および多雪地域での使用はできません。

