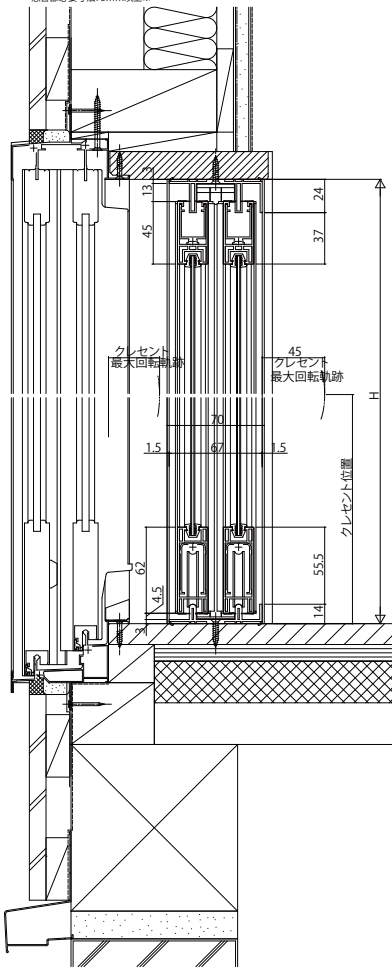


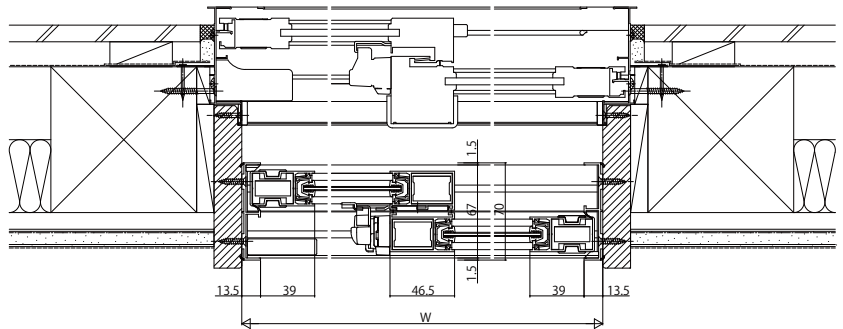
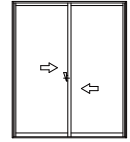
■引違い窓 テラスタイプ

●大壁納まりの場合

窓台部必要寸法73mm以上



内観姿図



■引違い窓 テラスタイプ 化粧額縁使用時

●大壁納まりの場合

窓台部必要寸法85mm以上

