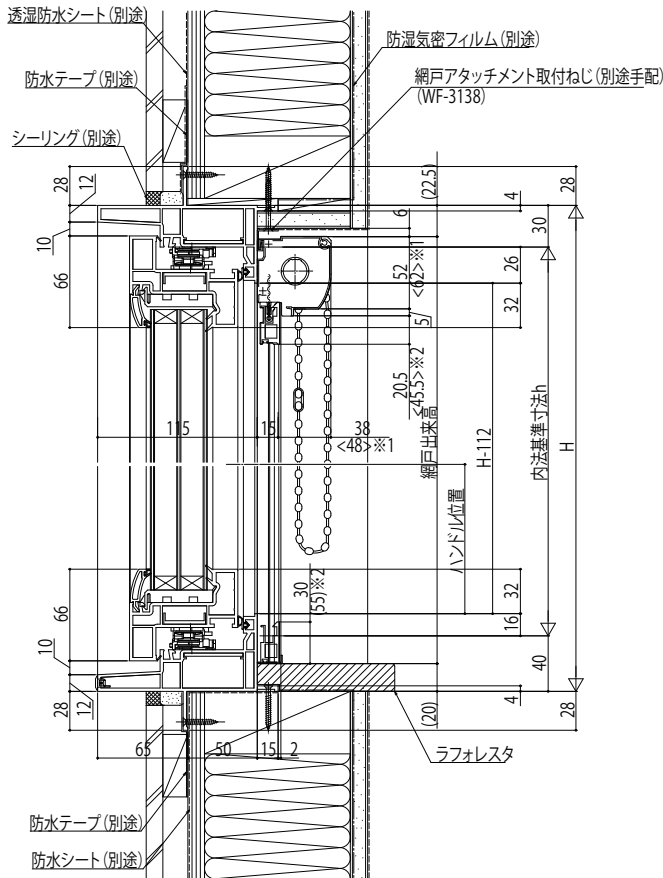
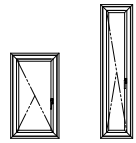


# APW430 たてすべり出し窓

## ■たてすべり出し窓

- アンゲル無
- 膳板・クロス納まり
- 上げ下げロール網戸

内観姿図



### 注意事項

〔H $\geq$ 1870の場合について〕

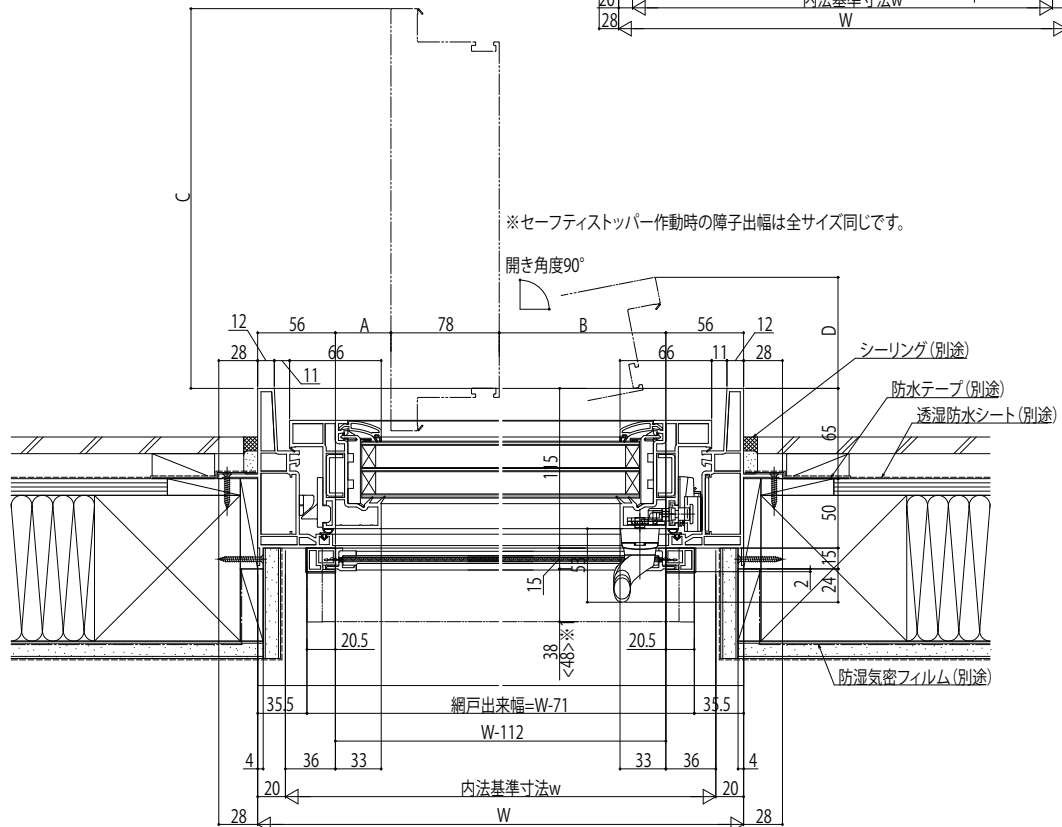
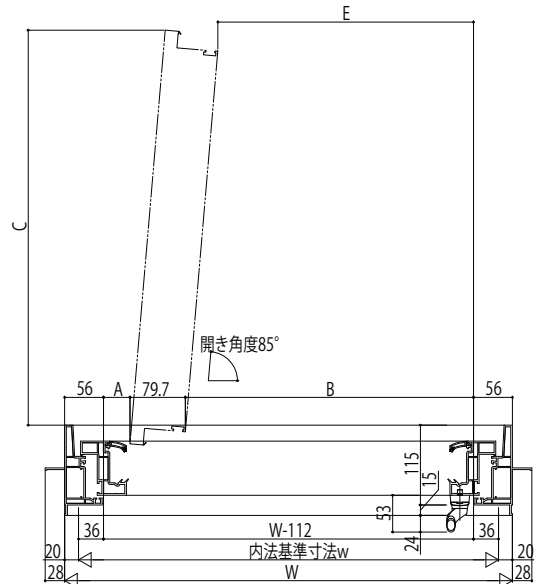
- ・H $\geq$ 1870も窓タイプです。(テラスタイプではありません。)
- ・ガラス割れなどの事故を未然に防ぐため、フロア面から少し立ち上げてガラス面とフロア面が同じにならないように配慮してください。
- ・H $\geq$ 1870サイズ(単窓)は、網戸の規格設定が上げ下げロール網戸X MWになります。

〔上げ下げロール網戸について〕

- ・規格の出来高寸法はH-14です。
- ・内部に額縁などがかからない状態で規格寸法を設定していますので、額縁などを取付ける場合は、縦レールを切詰めてください。
- ・内装および額縁が干渉しないように納まり寸法をご参照ください。

< >※1寸法は、網戸出来高 $\geq$ 1158:ケース(大)の場合を表す。

< >※2寸法は、網戸出来幅 $<$ 334:ボトムバー(大)の場合を表す。



※セーフティストッパー作動時の障子出幅は全サイズ同じです。