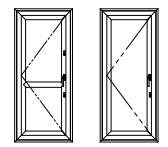


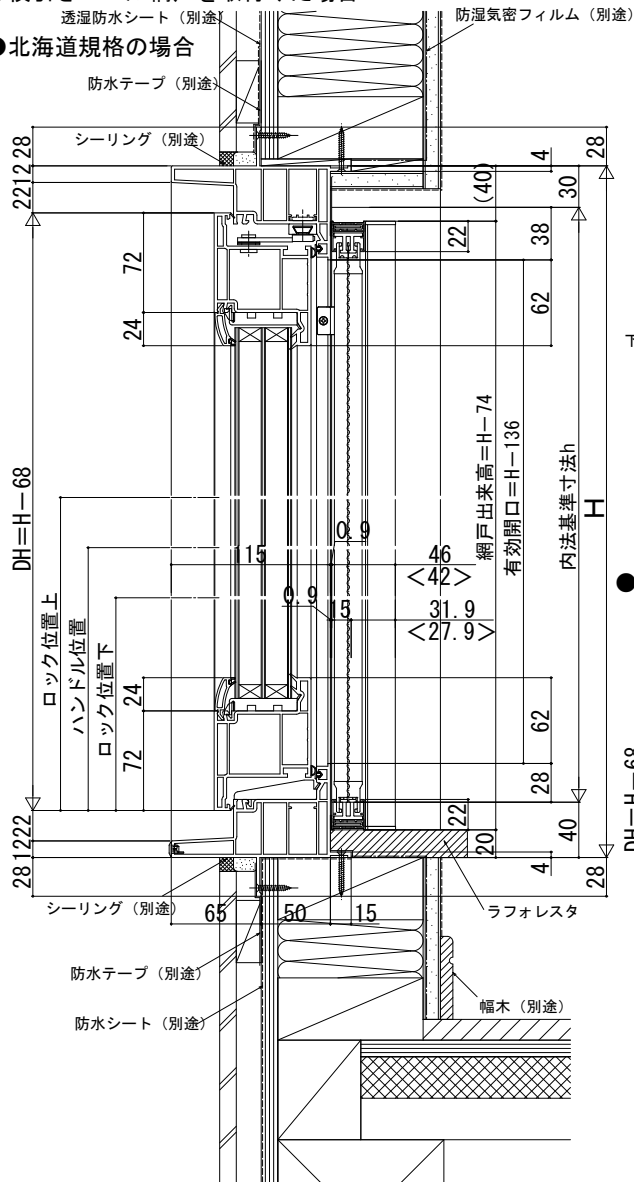
在来

外觀姿図



■勝手ロドア

- アンゲル無
- クロス巻込み納まり
- 横引きロール網戸を取付けた場合
 透湿防水シート (別途)
- 北海道規格の場合
 防水テープ (別途)



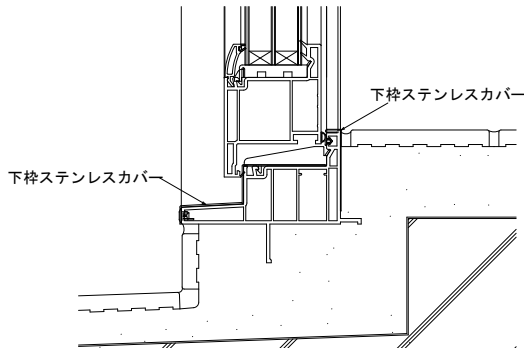
注意事項

〔横引きロール網戸について〕
 ・内装および額縁が干渉しないように納まり寸法をご参照ください。
 < >寸法は、標準タイプを表す。(H≤1584)

●下枠ステンレスカバー付

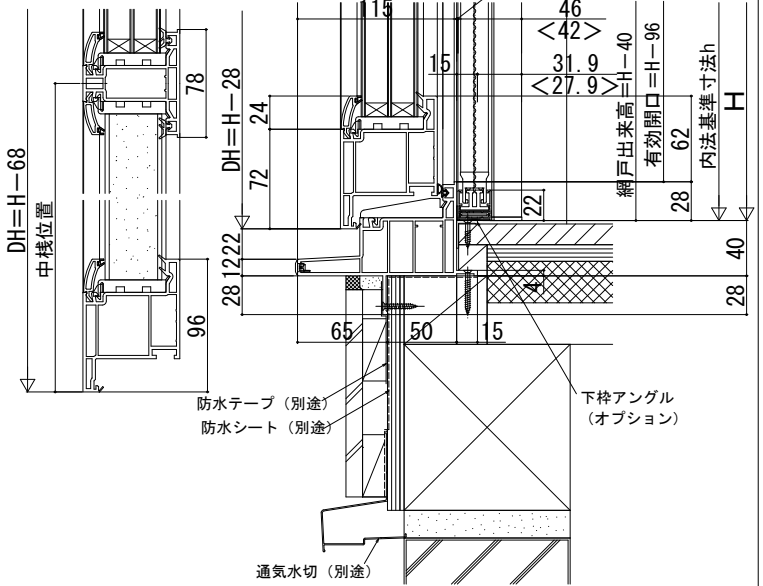
注意事項

・横引きロール網戸は、本図の納まりの場合、オーダーサイズとなります。
 ・上げ下げロール網戸は、本図の納まりの場合、縦レールを切詰めてください。



●断熱腰パネル付の場合

●本州規格の場合 0.9



0.826W-143.3

