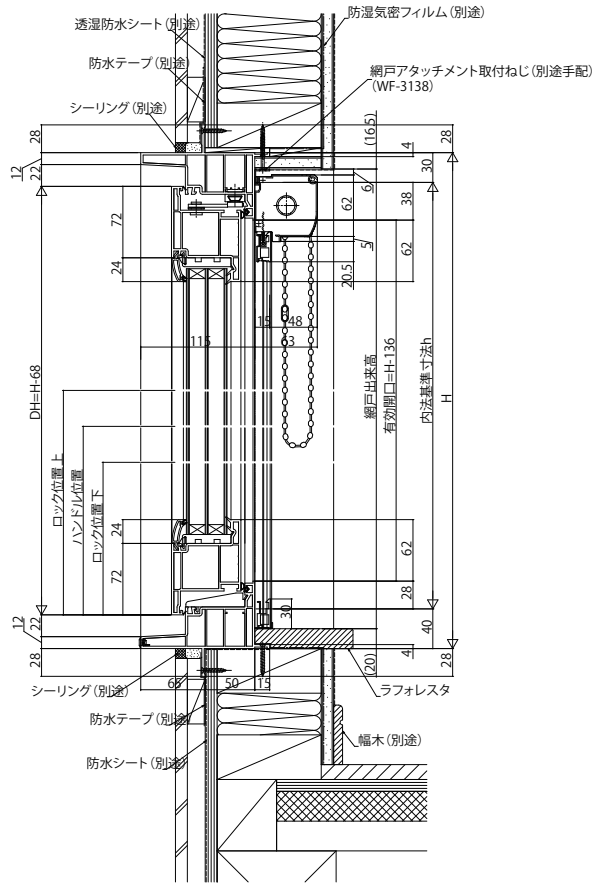
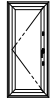


■勝手口ドア

- アンゲル無
- クロス巻込み納まり
- 上げ下げロール網戸を取付けた場合
- 北海道規格の場合

内観姿図



【注意事項】
 <上げ下げロール網戸について>
 ・内装および顔縁が干渉しないように納まり寸法をご参照ください。
 ・北海道規格の出来高寸法はH-14です。
 ・内部に顔縁などがつかない状態で規格寸法を設定していますので、顔縁などを取付ける場合はたてレールを切詰めてください。

●本州規格の場合

