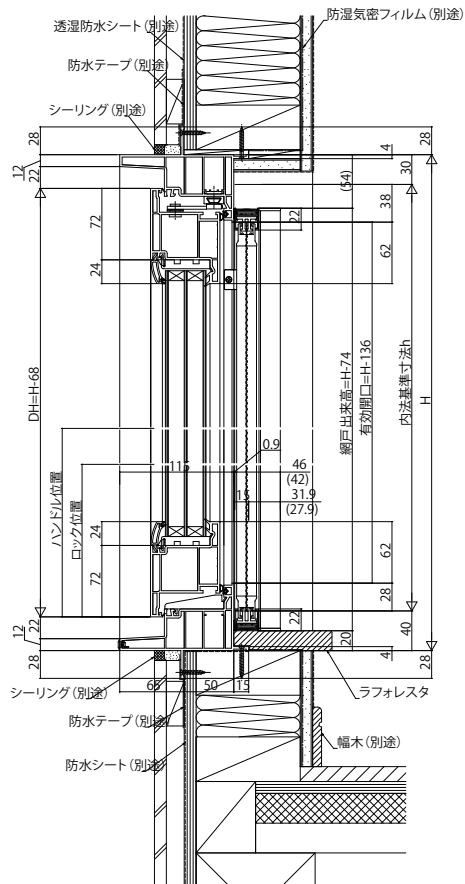
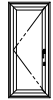


■開き窓テラス 北海道規格

- アンゲル無
- クロス巻込み納まり
- 横引きロール網戸を取付けた場合

内観姿図



注意事項
 <横引きロール網戸について>
 ・内表および額縁が干渉しないように納まり寸法をご参照ください。

