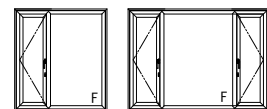


■開き窓テラス 北海道規格

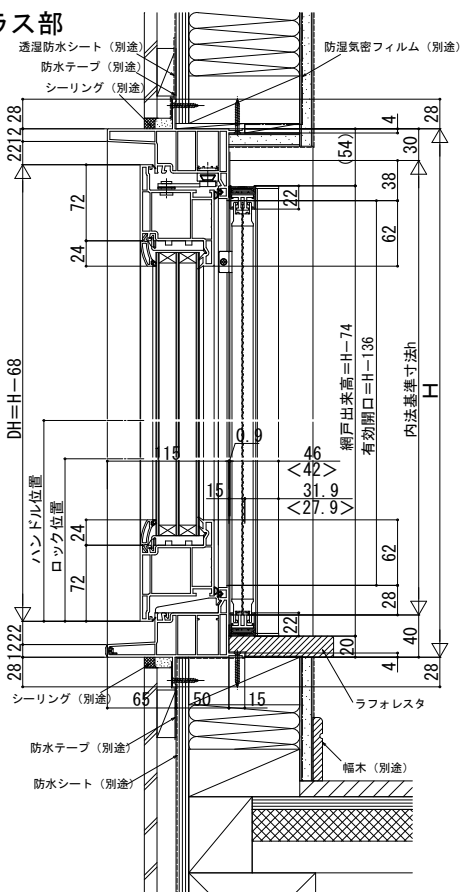
在来

外観姿図

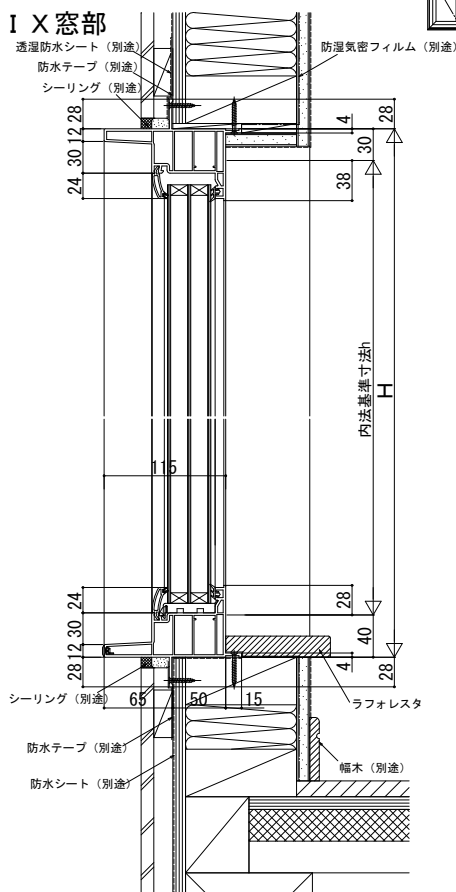


- アングル無
- クロス巻込み納まり
- 横引きロール網戸を取付けた場合

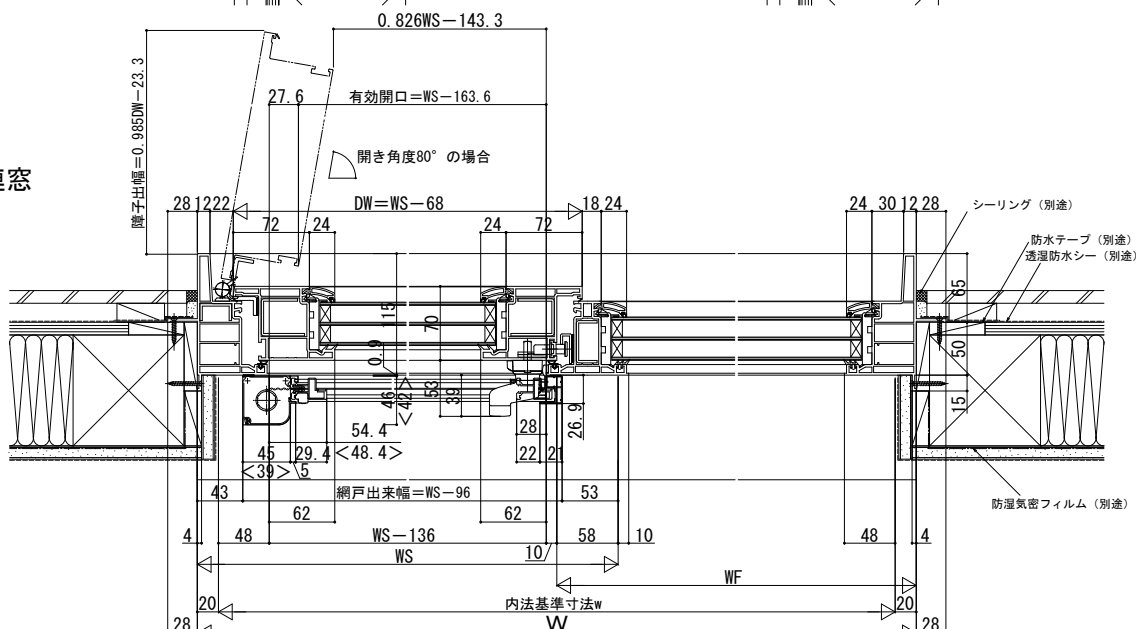
●開き窓テラス部



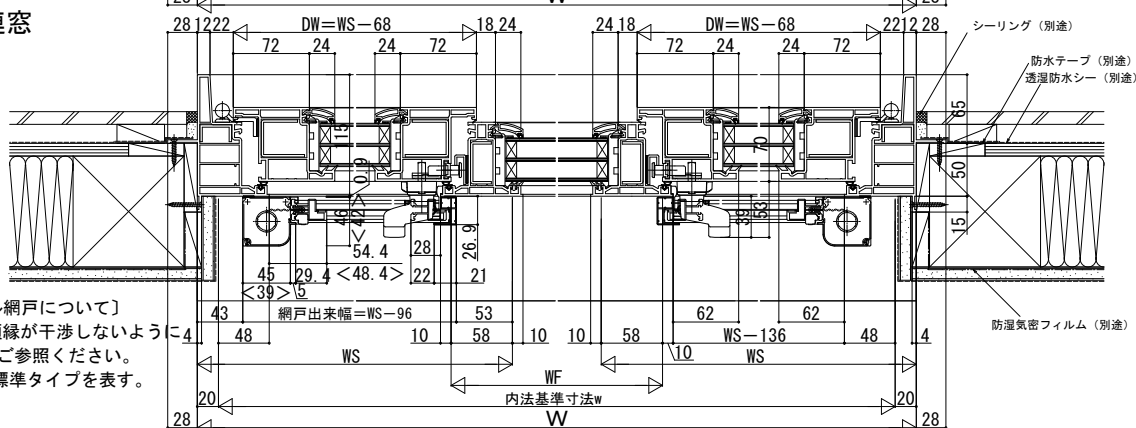
●FIX窓部



●2連窓



●3連窓



【注意事項】
 [横引きロール網戸について]
 ・内装および額縁が干渉しないように4
 納まり寸法をご参照ください。
 < >寸法は、標準タイプを表す。
 (H≤1584)