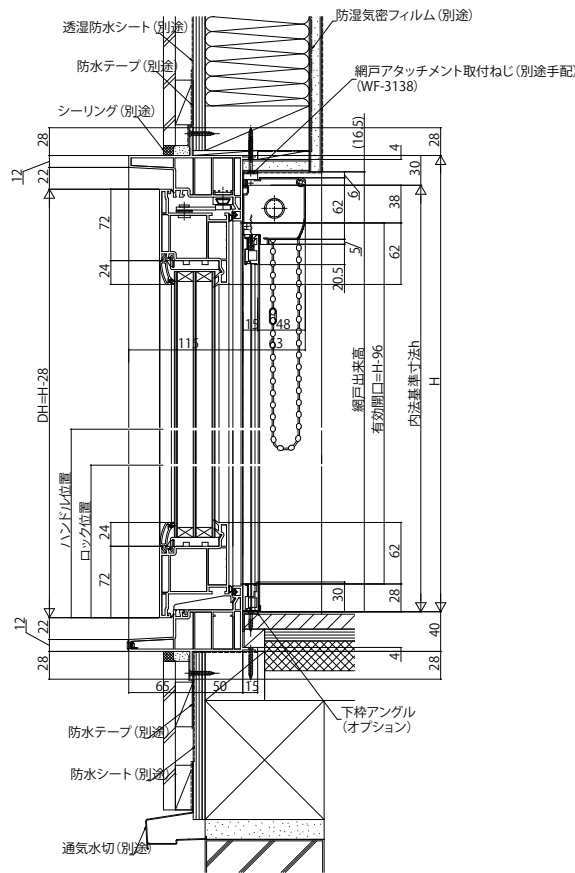


## ■テラスドア 本州規格

- アンゲル無
- クロス巻込み納まり
- 上げ下げロール網戸を取付けた場合

内観姿図



**【注意事項】**  
 <上げ下げロール網戸について>  
 ・内装および額縁が干渉しないように納まり寸法をご参照ください。  
 ・規格の出来高寸法はH+26です。  
 ・内部に額縁などがつかない状態で規格寸法を設定していますので、額縁などを取付ける場合はたてレールを切詰めてください。

