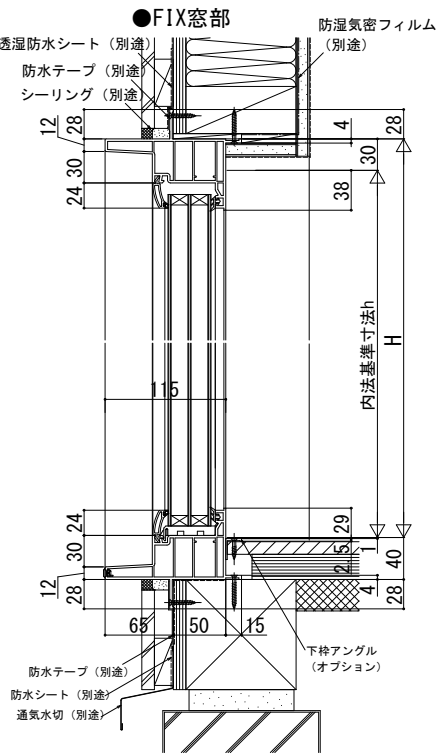
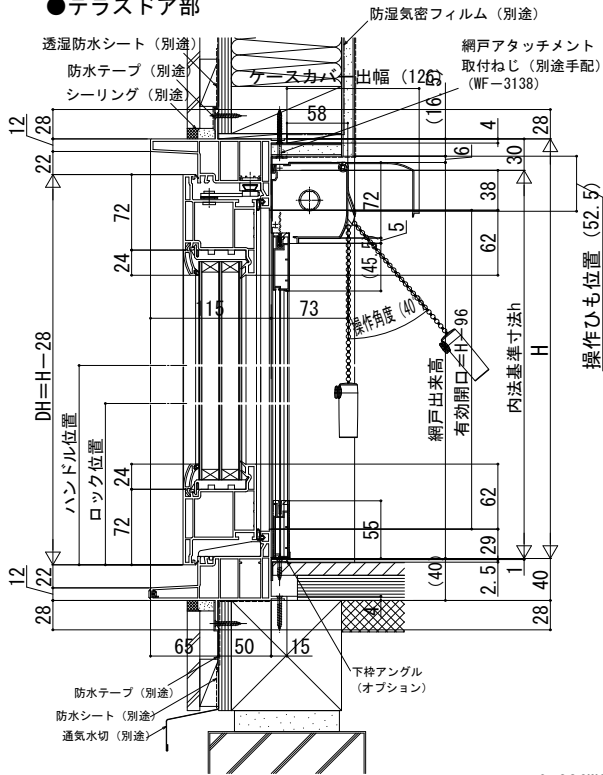
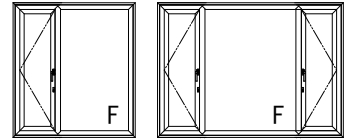


■テラスドア 本州規格

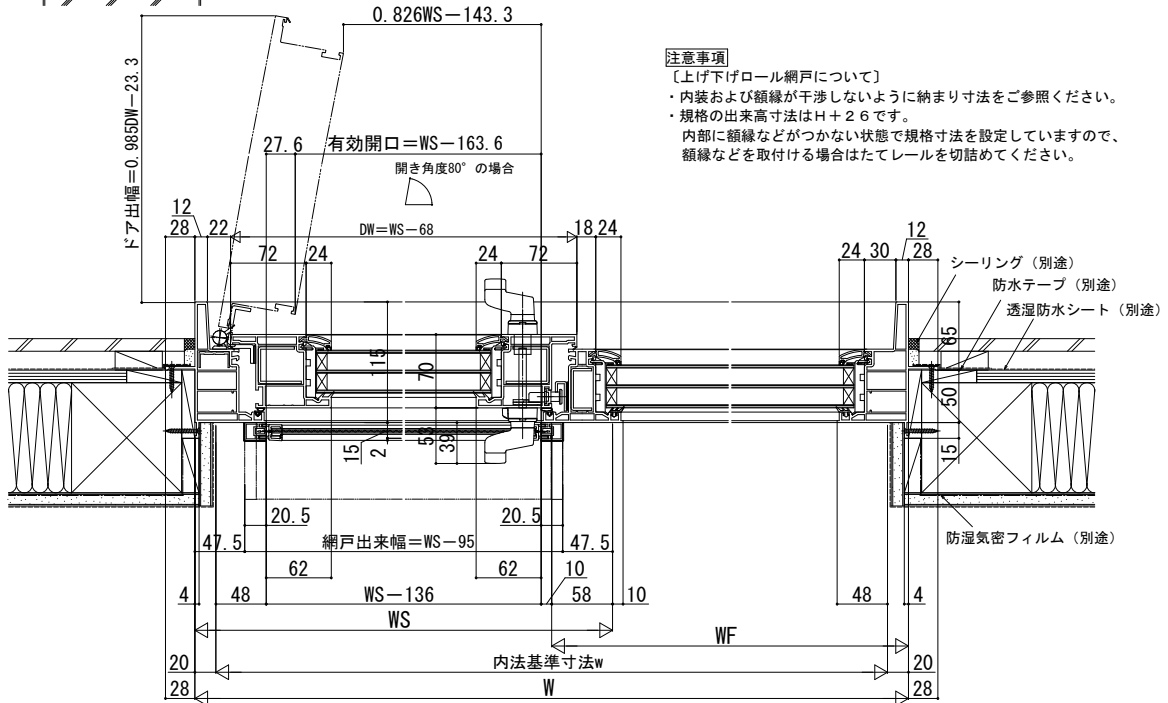
- アングル無
- クロス納まり
- 上げ下げロール網戸 XMWを取付けた場合
- テラスドア部

在来

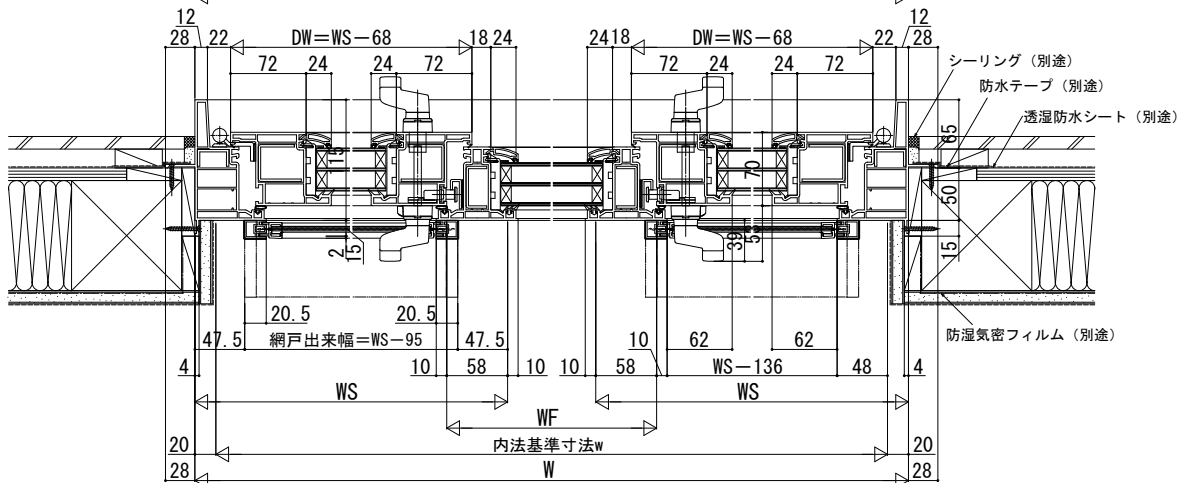
内観姿図



●2連窓



●3連窓



注意事項

〔上げ下げロール網戸について〕

- ・内装および額縁が干渉しないように納まり寸法をご参照ください。
- ・規格の出来高寸法はH+26です。

内部に額縁などが見つからない状態で規格寸法を設定していますので、
額縁などを取付ける場合はたてレールを切詰めてください。