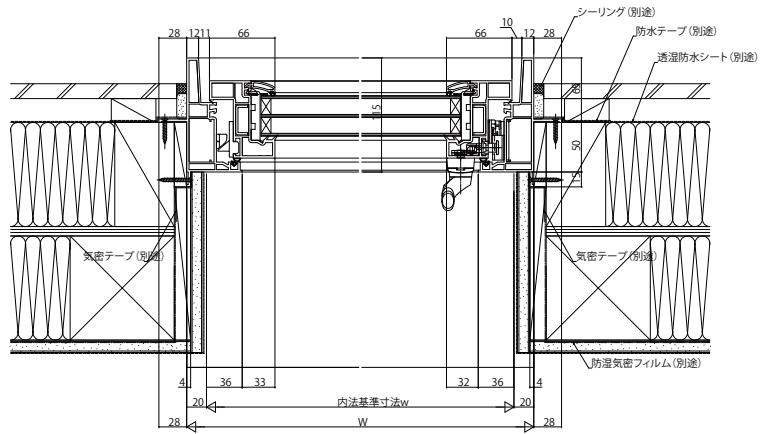
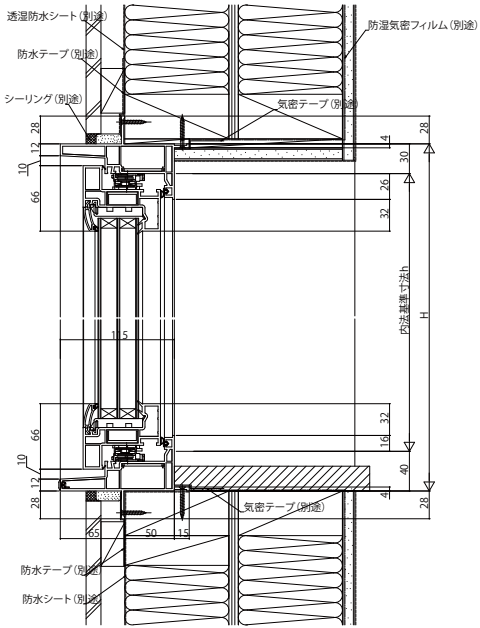


200mm断熱工法 参考納まり

- たてすべり出し窓
- クロス巻込み納まり

内観姿図



- 開き窓テラス 北海道規格
- クロス巻込み納まり

内観姿図

