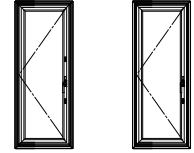


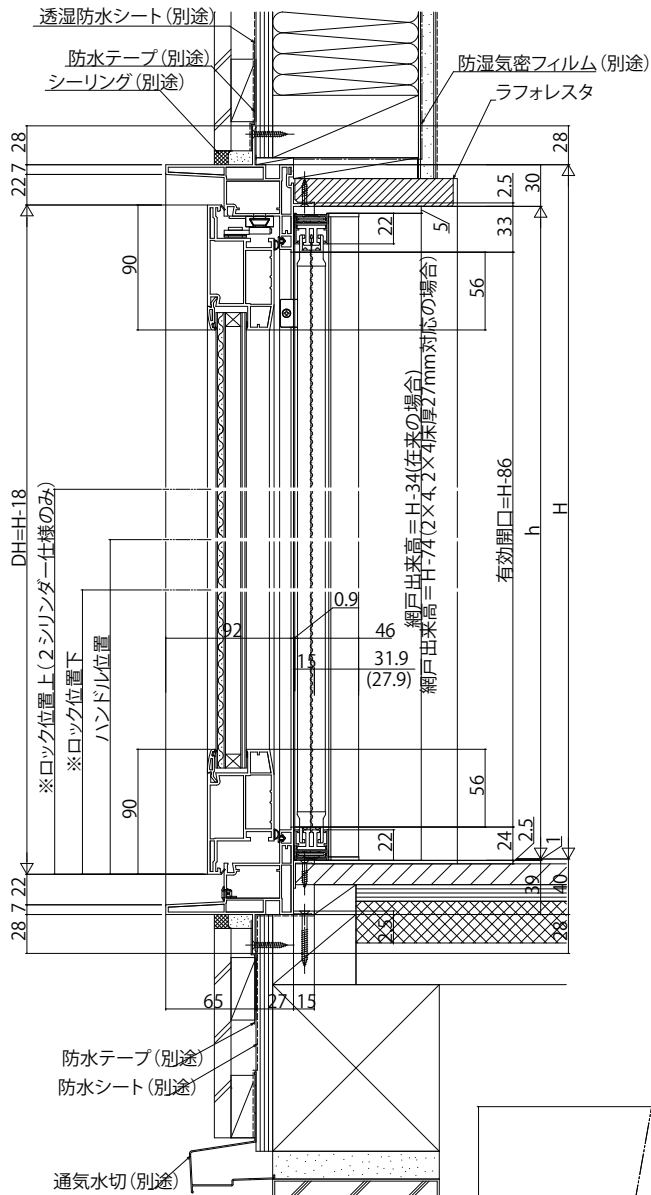
## ■開き窓テラス 2シリンダー仕様・標準仕様

- アンゲル付
- 窓額縁納まり
- 横引きロール網戸を取付けた場合

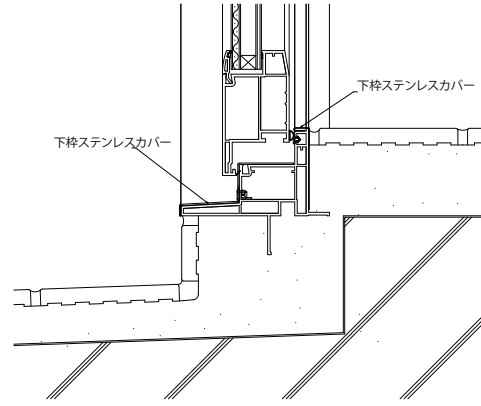
内観姿図



2シリンダー仕様 標準仕様



## ●下枠ステンレスカバー付 2シリンダー仕様



【注意事項】  
横引きロール網戸は、本図の納まりの場合、オーダーサイズとなります。

※標準仕様のロック位置は、1つです(ロック位置下のみ)

