

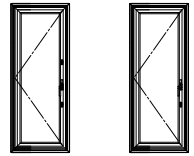
APW331 防火窓

■開き窓テラス/2シリンダー仕様・標準仕様 アンゲル付き枠 2×4工法

2×4

内観姿図

- アンゲル付
- 窓額縁納まり
- 上げ下げロール網戸 XMWを取付けた場合

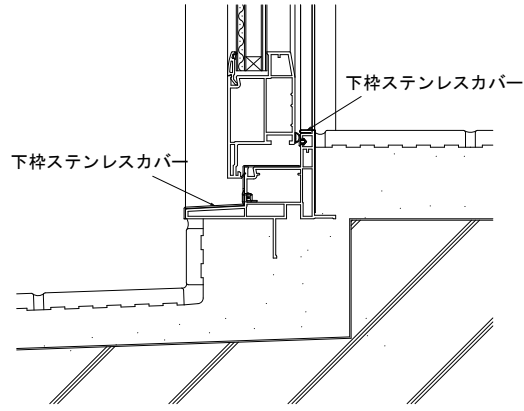


2シリンダー仕様 標準仕様

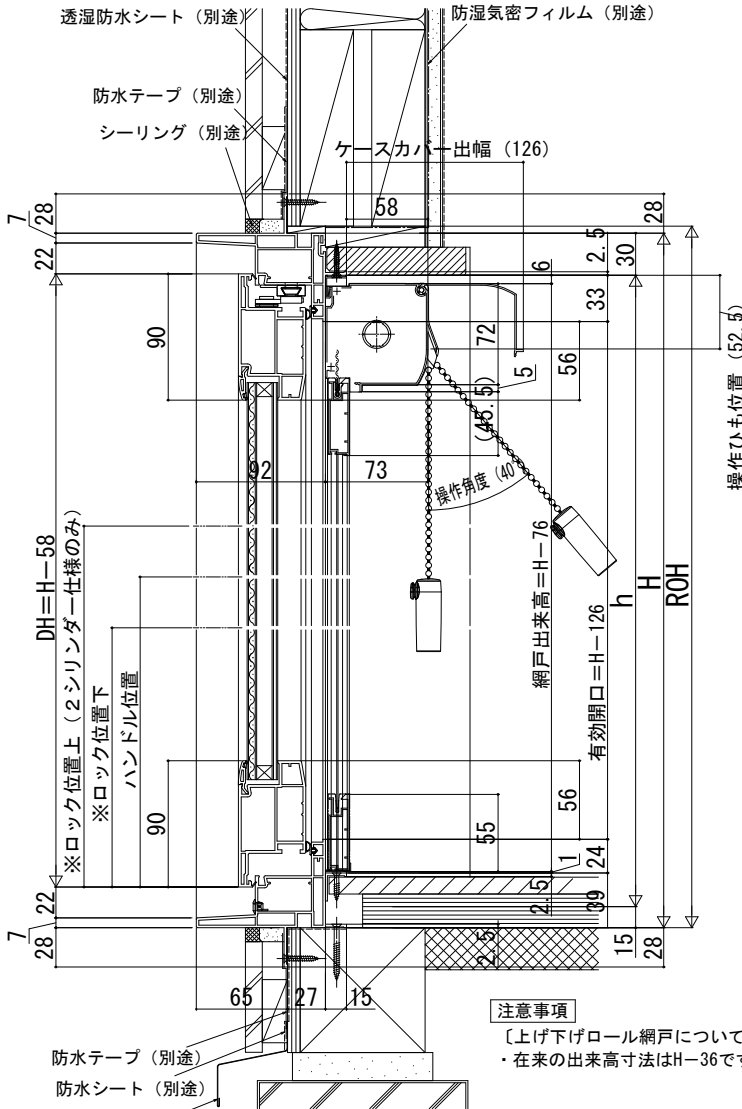
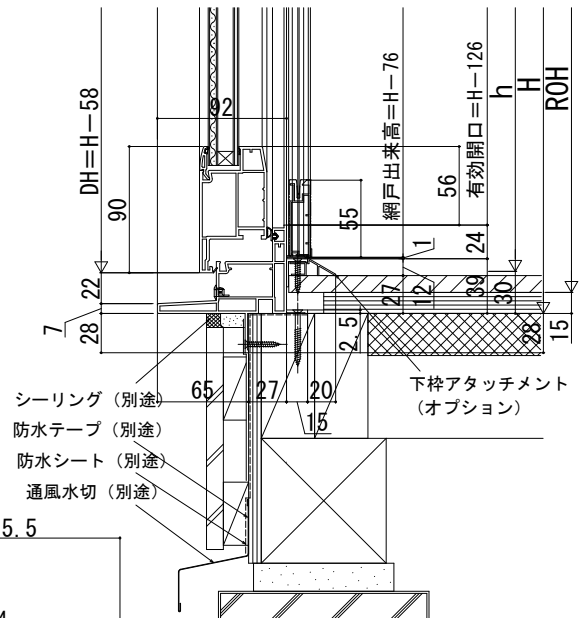
●下枠ステンレスカバー付

注意事項

・上げ下げロール網戸は、本図の納まりの場合、たてレールを切詰めてください。



●床厚27mm対応



注意事項
〔上げ下げロール網戸について〕
・在来の出来高寸法はH-36です。

※標準仕様のロック位置は、1つです。
(ロック位置下のみ)

