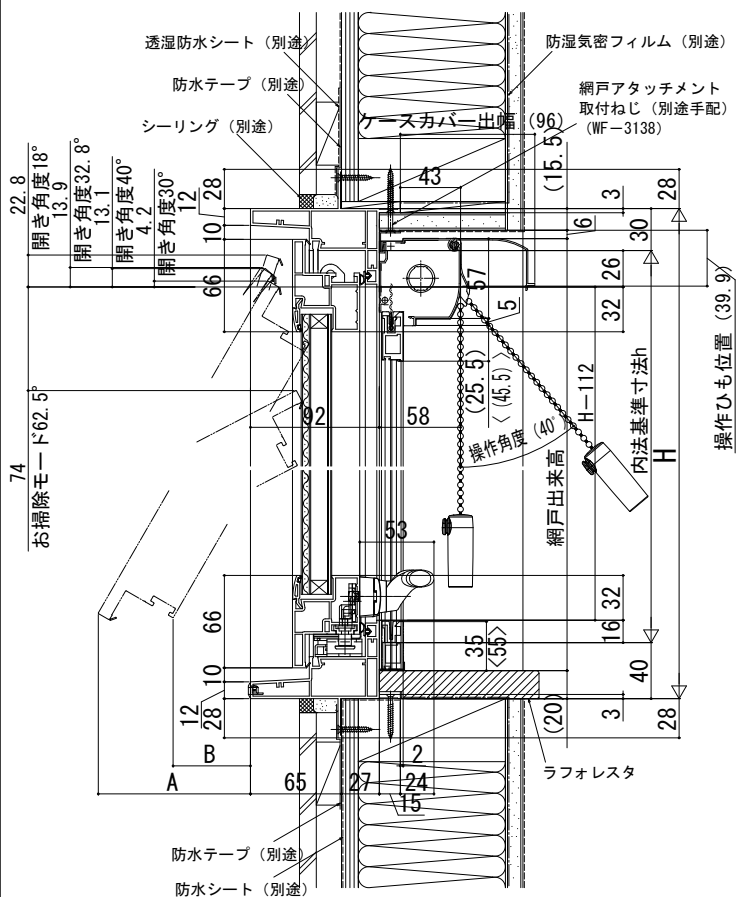




■すべり出し窓 グレモンハンドル仕様

- アングル無
- 膳板・クロス納まり
- 上げ下げロール網戸 XMWを取付けた場合

※網戸の設定については、すべり出し窓本体の規格サイズによって変わりますので規格表ページをご確認ください。



〔上げ下げロール網戸について〕

- ・規格の出来高寸法はH-14です。
- ・内部に額縁などがつかない状態で規格寸法を設定していますので、額縁などを取付ける場合は縦レールを切詰めてください。
- ・内装および額縁が干渉しないように納まり寸法をご参照ください。
- 〈 〉寸法は、 $W < 405$ の場合。

