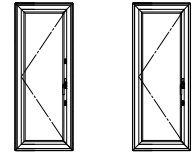


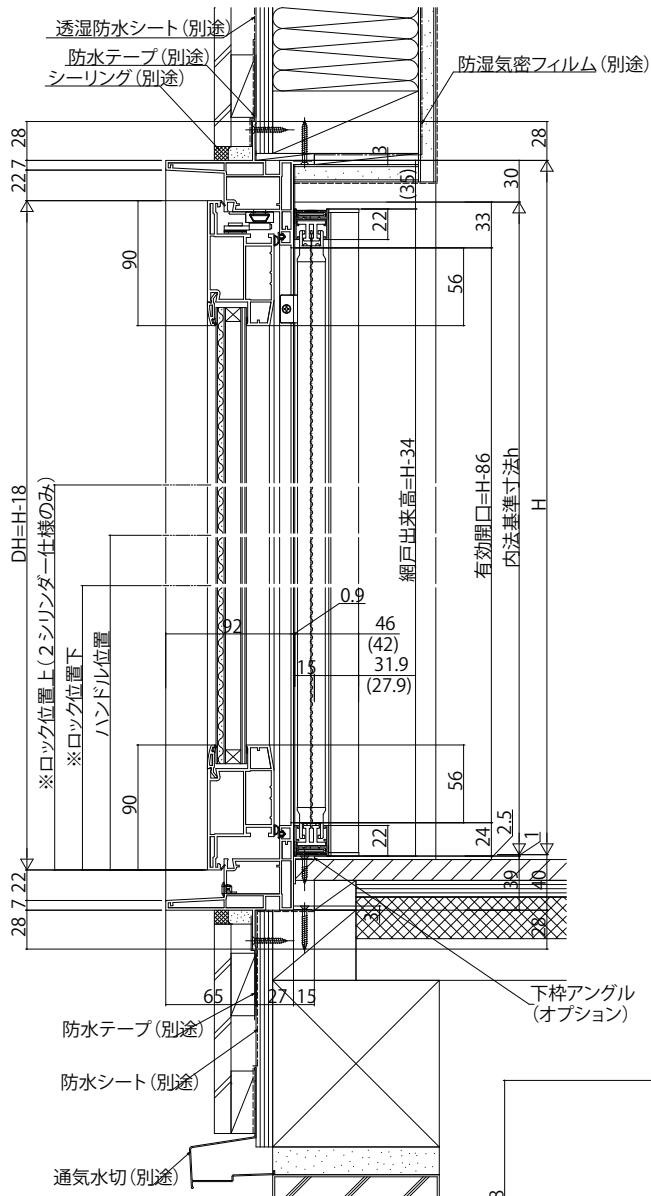
■開き窓テラス 2シリンダー仕様・標準仕様

- アンゲル無
- クロス巻込み納まり
- 横引きロール網戸を取付けた場合

内観姿図

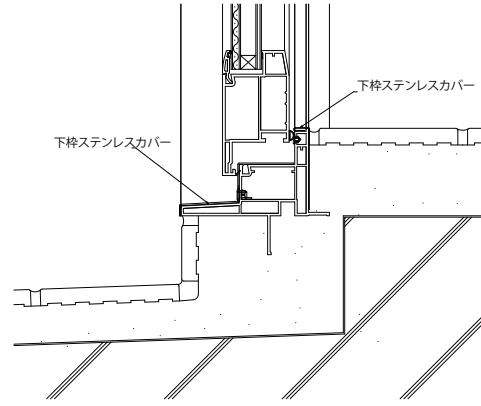


2シリンダー仕様 標準仕様



※標準仕様のロック位置は、1つです。
(ロック位置下のみ)

●下枠ステンレスカバー付



【注意事項】
・横引きロール網戸は、本図の納まりの場合、オーダーサイズとなります。

【注意事項】
＜横引きロール網戸について＞
・内装および額縁が干渉しないように納まり寸法をご参照ください。

