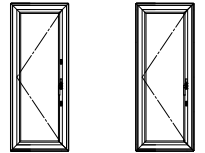


開き窓テラス/2シリンダー仕様・標準仕様 アングル無枠 在来工法

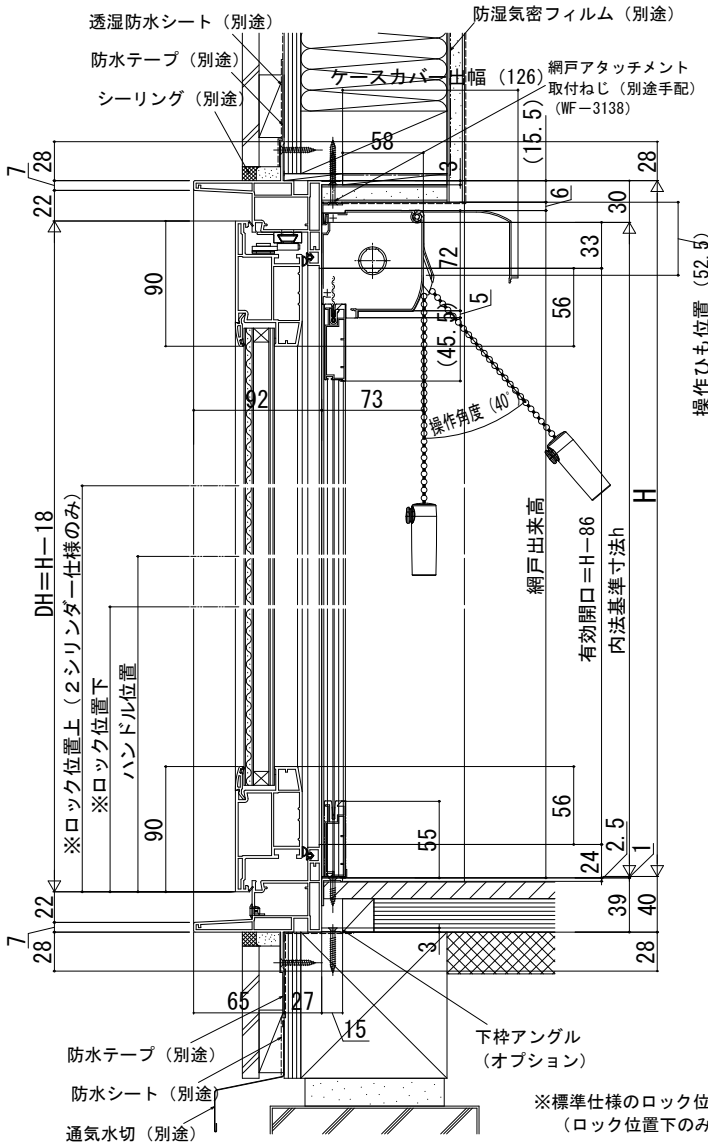
在来

内観姿図



2シリンダー仕様 標準仕様

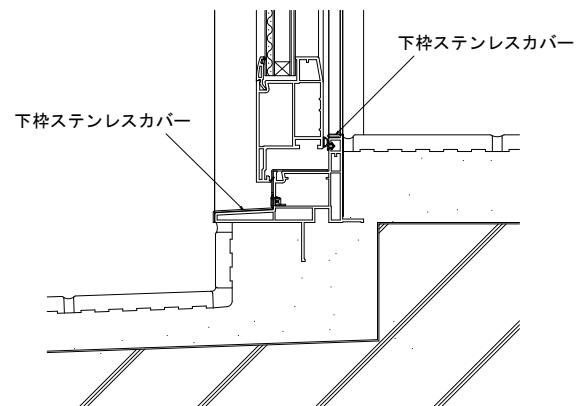
- アングル無
- クロス巻き込み納まり
- 上げ下げロール網戸 XMWを取付けた場合



●下枠ステンレスカバー付

注意事項

- ・上げ下げロール網戸は、本図の納まりの場合、たてレールを切詰めてください。



注意事項

- 〔上げ下げロール網戸について〕
- ・規格の出来高寸法はH+26です。
 - ・内部に額縁などがつかない状態で規格寸法を設定していますので、額縁などを取付ける場合はたてレールを切詰めてください。
 - ・内装および額縁が干渉しないように納まり寸法をご参照ください。

