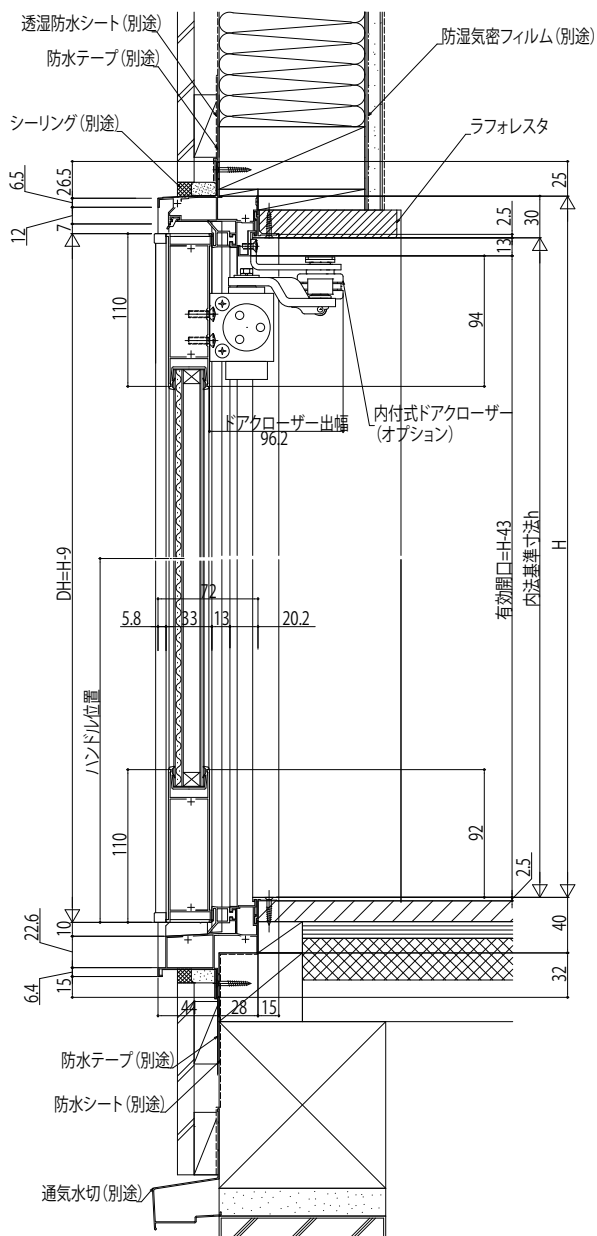
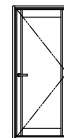


防火窓Gシリーズアルミ複層

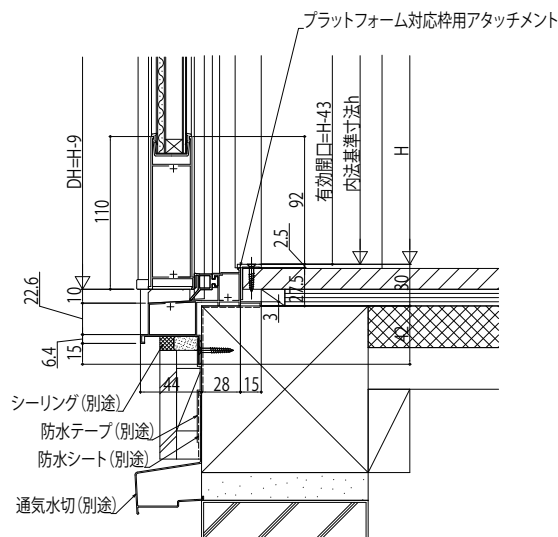
■開き窓テラス 標準仕様



外観姿図



●プラットフォーム対応枠



※ (床構造用合板の厚さ) + (床材の厚さ) は 43mmを超えないようにしてください。

