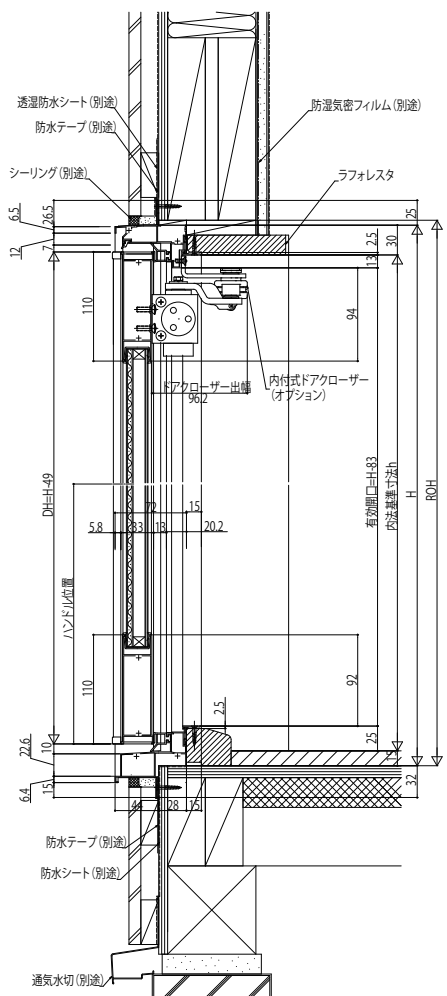


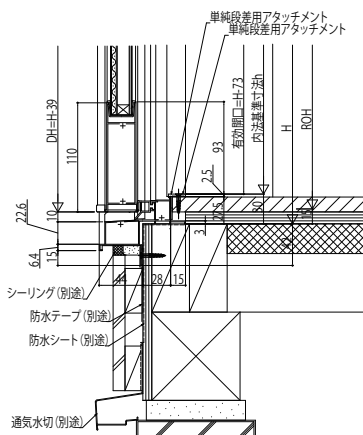
防火窓Gシリーズアルミ複層2×4工法

■開き窓テラス 標準仕様

外観姿図



●単純段差下枠



※(床構造用合板の厚さ)+(床材の厚さ)は4.3mmを超えないようにしてください。

