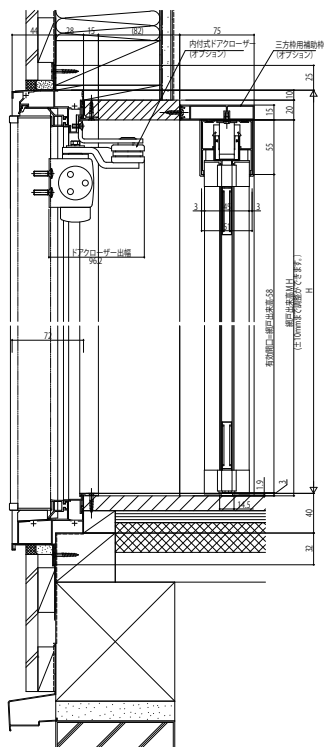
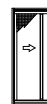


■開き窓テラスに取付けた場合

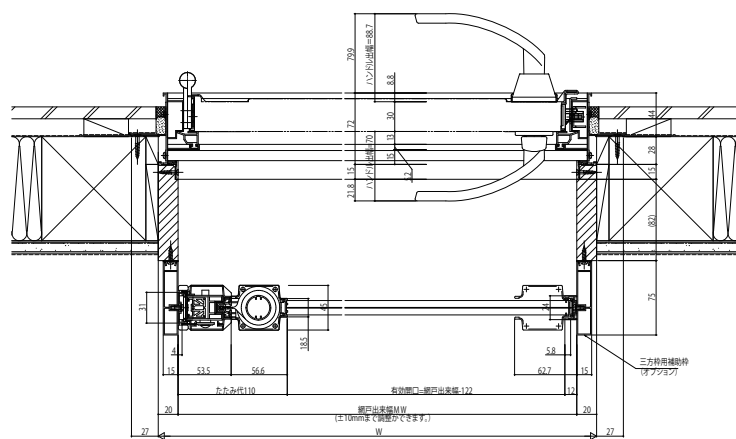
- 三方枠用補助枠使用の場合
- 片引きタイプ

内観姿図



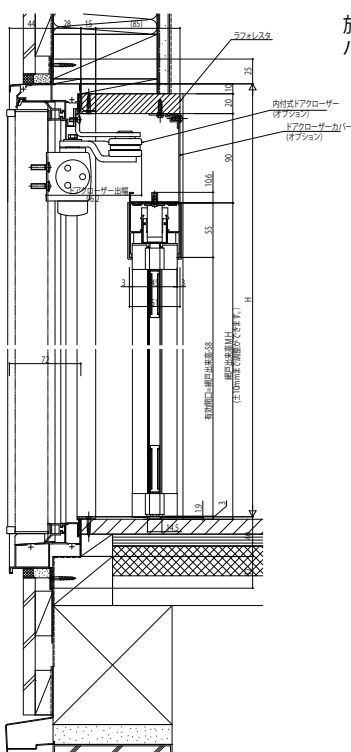
施工前の注意点

ハンドル・ドアクローザ・防犯金具等の可動部品が干渉しない事を考慮した上で施工してください。



- ドアクローザーカバー使用の場合
- 片引きタイプ

内観姿図



施工前の注意点

ハンドル・ドアクローザ・防犯金具等の可動部品が干渉しない事を考慮した上で施工してください。

