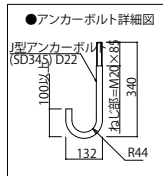
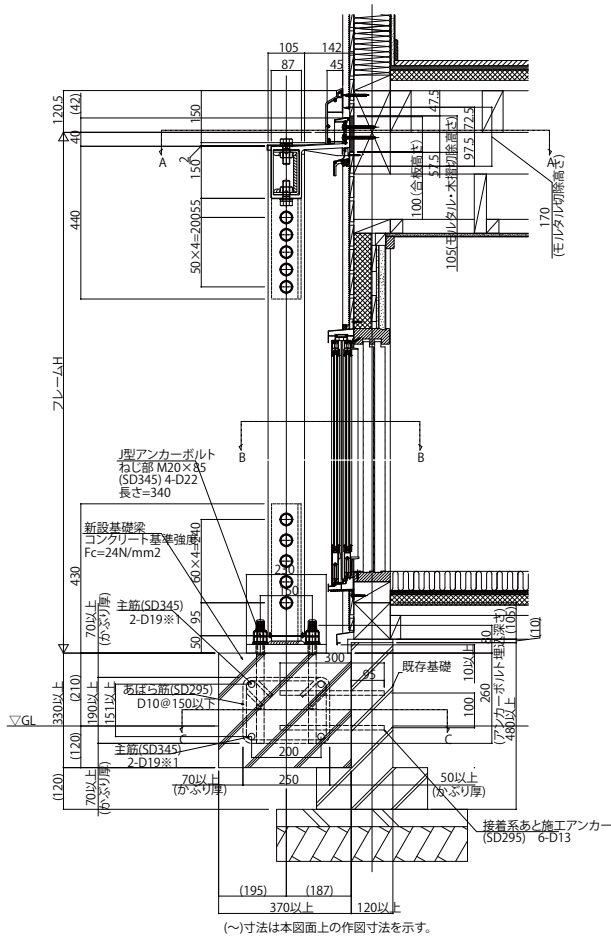


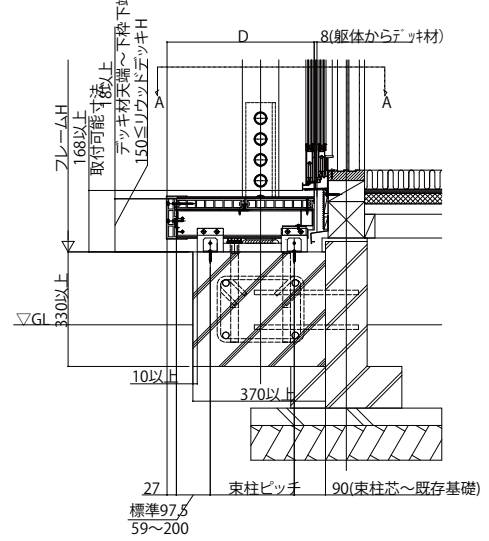
# FRAME+ 標準仕様 モルタル外壁納まり引違い窓組合せ例 ※たて断面図

●FRAME+ 標準仕様 モルタル外壁納まり(既設窓:引違い窓)

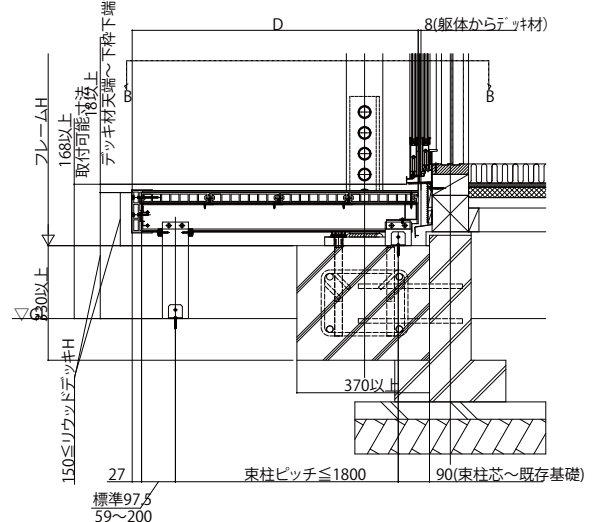
## ■たて断面図



●リウッドデッキ 200 横張り2枚張りにした場合



●リウッドデッキ 200 横張り3枚張り以上にした場合



## ■D-D断面図

●リウッドデッキ 200 2枚張りの場合

