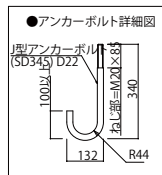
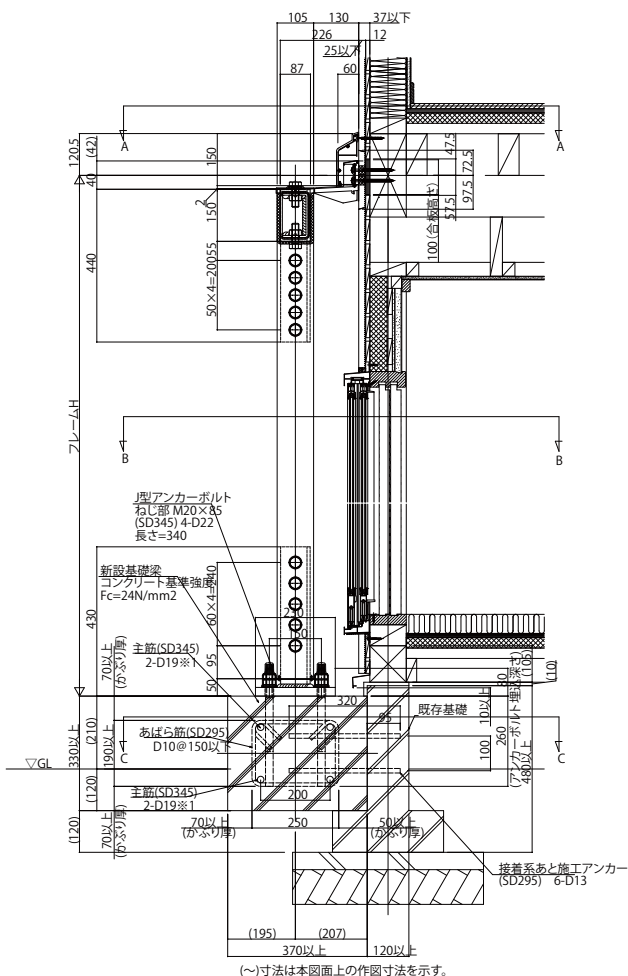


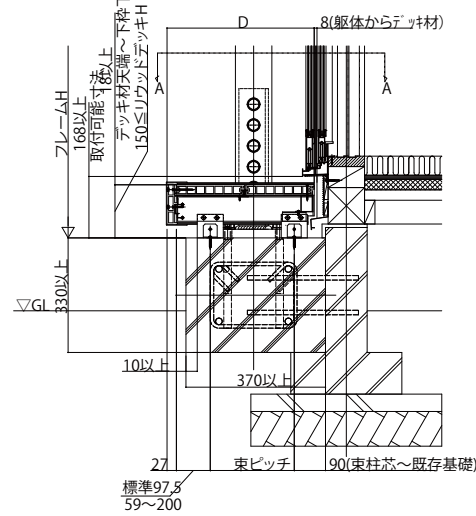
FRAME+ 外壁復旧仕様 モルタル外壁納まり引違い窓 組合せ例 ※たて断面図

●FRAME+ 外壁復旧仕様 モルタル外壁納まり(既設窓:引違い窓)

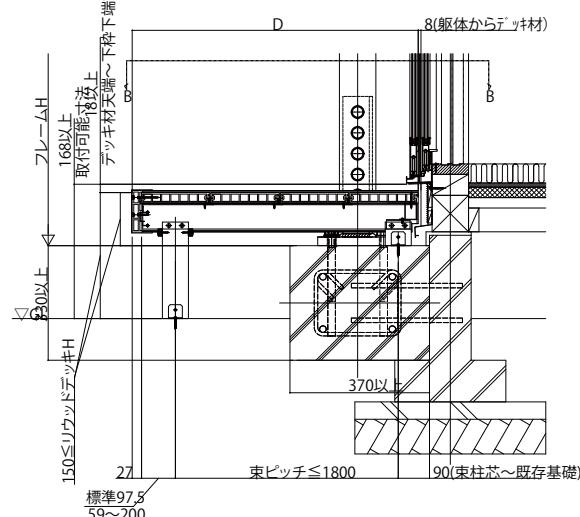
■たて断面図



●リウツドデッキ 200 横張り2枚張りにした場合



●リウツドデッキ 200 横張り3枚張り以上にした場合



■D-D断面図

●リウツドデッキ 200 2枚張りの場合

