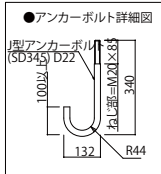
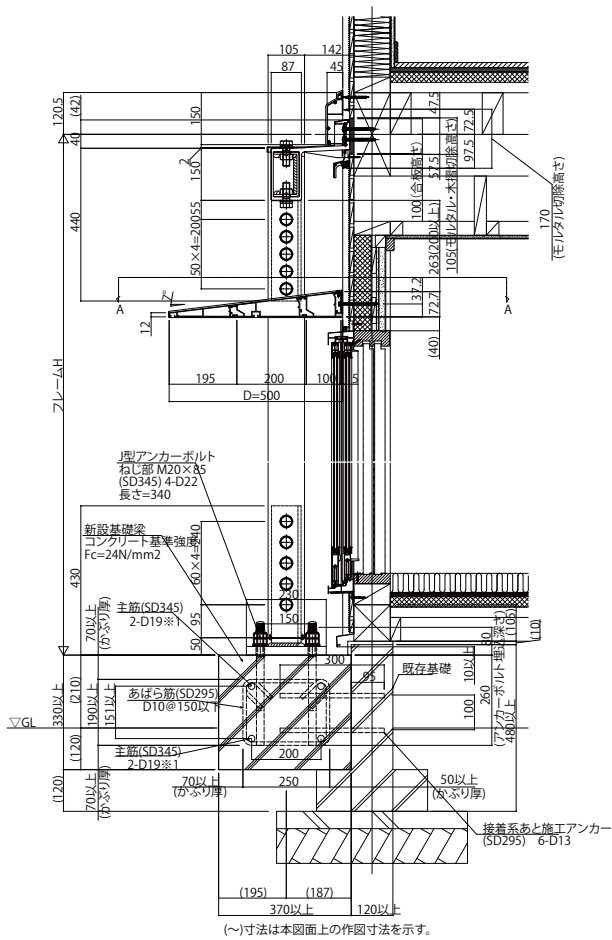
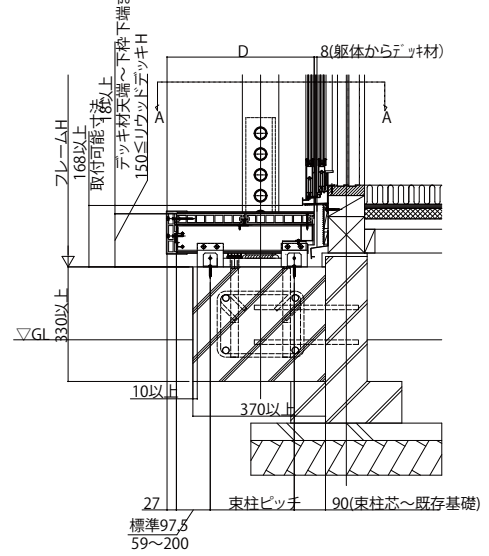


## ●FRAME+ 標準仕様 モルタル外壁納まりコンバイザー(既設窓:引違い窓)

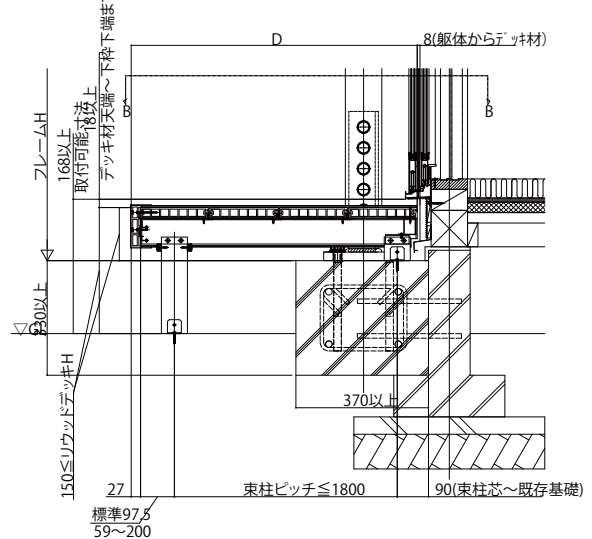
### ■たて断面図



## ●リウッドデッキ 200 横張り2枚張りの場合



## ●リウッドデッキ 200 横張り3枚張り以上の場合



### ■C-C断面図

#### ●リウッドデッキ 200 2枚張りの場合

