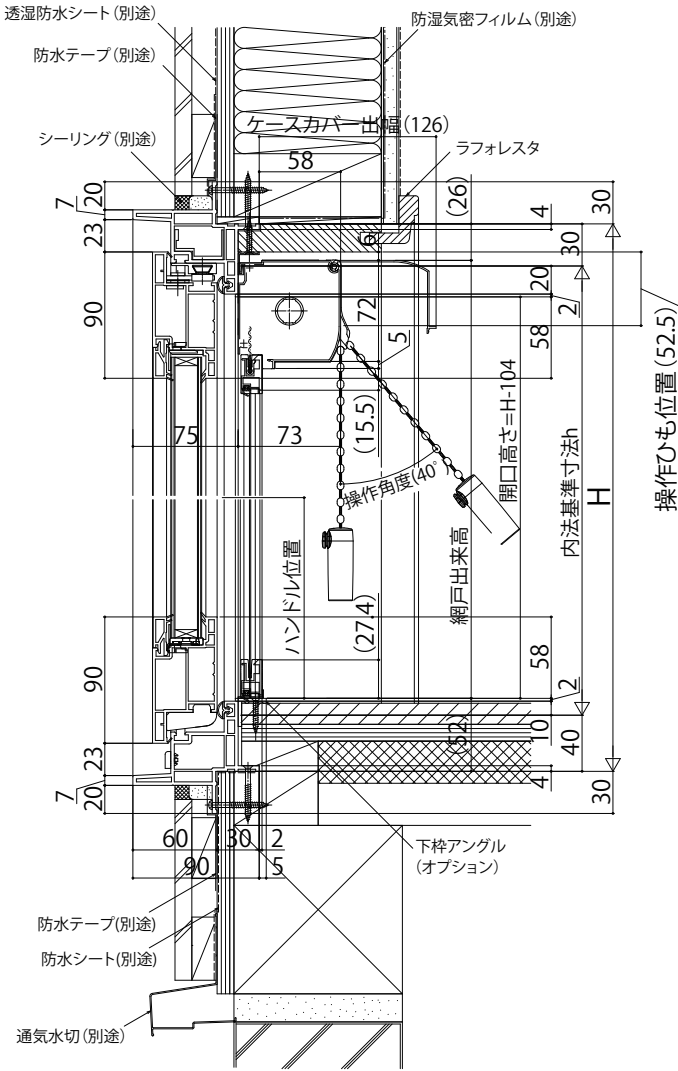
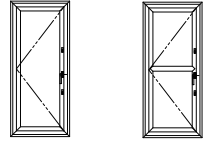


樹脂製窓プラマードH片開きドア

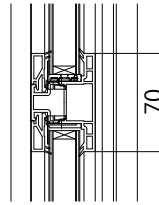
■片開きドア

●上げ下げロール網戸XMWを取付けた場合

内観姿図



●中棧部(片開きドア)



注意事項

〔上げ下げロール網戸について〕

・規格の出来高寸法は H-14 です。

内部に額縁などがつかない状態で規格寸法を設定していますので、額縁などを取付ける場合は たてレールを切詰めてください。

・内装および額縁が干渉しないように納まり寸法をご参照ください。

