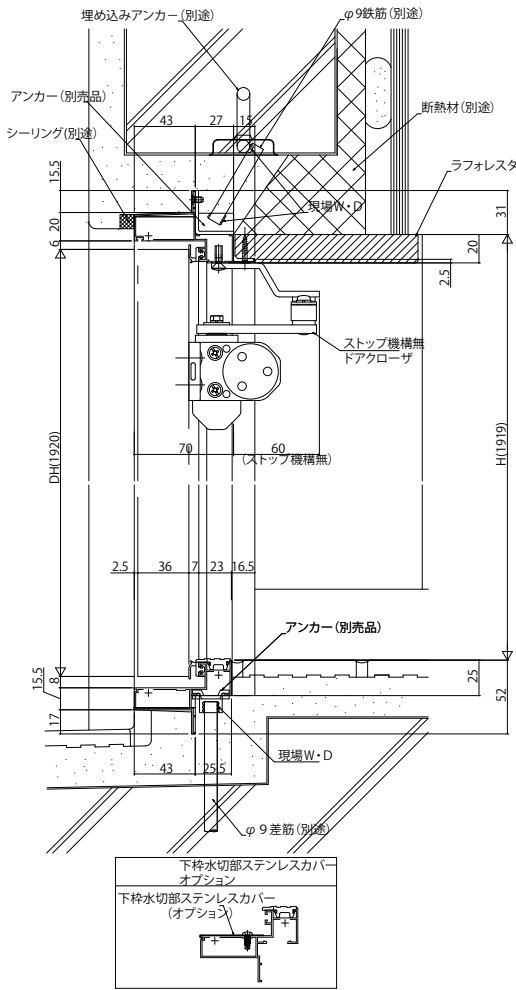


RC納まり参考例

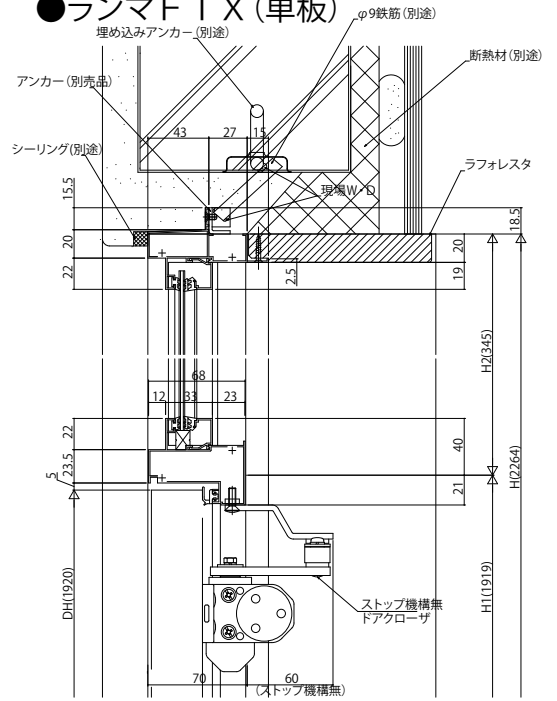
※ランマが単板ガラスの時はD4仕様になりません。
 ※本商品は土間納まり専用枠です。

●ランマ無枠



・ランマ無枠とランマ付枠(ランマF I X)では
 アンカーの取付方法が上枠のみ異なります。

●ランマF I X (単板)



●ランマF I X (複層)

